

개정일:

2024-07



# CEREC Primescan AC, Primescan AC

사용 설명서

한국어



# 목차

<b>1</b>	<b>일반 정보</b> .....	<b>5</b>
1.1	존경하는 고객 여러분께 .....	5
1.2	연락처.....	5
1.3	사용 설명서를 위한 일반적인 주의 사항 .....	6
1.4	문서 구조 및 일반 규칙.....	7
1.4.1	문서의 구성.....	7
1.4.1.1	위험 단계의 표시.....	7
1.4.1.2	사용된 형태와 기호.....	7
1.4.2	조작 관련 규정 .....	7
1.4.3	보관 장소에 대한 참조 사항 .....	9
1.5	품질보증과 책임.....	9
1.6	규정에 맞는 사용.....	10
1.7	기호 설명.....	11
<b>2</b>	<b>안전 지침</b> .....	<b>13</b>
2.1	데이터 송신 장애.....	13
2.2	기본 안전 지침.....	13
2.2.1	사전 준비.....	13
2.2.2	장치 연결.....	13
2.2.3	일반 안전 지침 .....	14
2.2.4	기기의 이동과 안정성.....	16
2.2.5	정비 및 수리.....	17
2.2.6	제품 개조.....	17
2.2.7	부속품 .....	17
2.3	안전 스티커 .....	17
2.4	정전기.....	19
2.4.1	ESD 경고 표시.....	19
2.4.2	ESD 보호 조치.....	19
2.4.3	정전기의 물리적 현상.....	19
2.5	무선 전화로 인한 기기 장애.....	20
2.6	네트워크에 통합 및 모뎀에 연결.....	21
2.7	폐기.....	21
<b>3</b>	<b>제품 설명</b> .....	<b>22</b>
3.1	기술 설명.....	22
3.2	기술 지원.....	24
3.3	조작 요소 및 기능 요소.....	26
3.3.1	전면부 개요 .....	26
3.3.2	후면부 개요 .....	28
3.4	작동 상태 LED.....	29

3.5	인증서.....	30
3.6	전자기 적합성(EMC) .....	31
3.6.1	전자파 방출 .....	31
3.6.2	전파 간섭 저항성.....	32
3.6.3	보호 거리.....	35
<b>4</b>	<b>설치 및 시운전.....</b>	<b>36</b>
4.1	운송 및 개봉 .....	36
4.2	포장재 폐기처리 .....	36
4.3	공급 사양 .....	36
4.4	시운전.....	37
4.4.1	플러그 연결 .....	37
4.4.2	트랙볼 삽입(구성에 따라 제공된 경우).....	38
4.4.3	배터리 삽입(옵션) .....	39
4.4.4	장치 켜기.....	41
4.4.5	기기의 작동 / 정비.....	42
4.4.6	장치 끄기.....	42
4.4.7	배터리 전원으로 작동(옵션).....	43
<b>5</b>	<b>작동 .....</b>	<b>46</b>
5.1	터치 모니터로 작업.....	46
5.1.1	모니터 위치 조정.....	46
5.1.2	터치 기능.....	47
5.1.3	터치 감도 및 버저 음량 조정 .....	48
5.2	스캐너로 촬영.....	49
5.3	스캐너 워크 .....	52
5.3.1	교합 스캔.....	53
5.3.2	협측 스캔.....	53
5.3.3	설측 스캔.....	54
5.3.4	인접면 스캔 .....	54
5.3.5	단순 및 다중 협측 기록.....	55
5.3.6	사분면 및 전악 스캔 .....	56
5.3.7	촬영 종료.....	57
5.4	스캐너용 소프트웨어.....	58
5.4.1	모형 영역 잘라내기 .....	58
<b>6</b>	<b>유지보수 .....</b>	<b>59</b>
6.1	세척, 소독 및 멸균 .....	60
6.1.1	세척제 및 소독제 .....	60
6.1.1.1	세척제.....	60
6.1.1.2	뉘아내는 소독제(바이러스 제한).....	60
6.1.1.3	하이레벨 소독제.....	60
6.1.2	중요하지 않은 표면(모니터 포함).....	61

6.1.3	트랙볼 홀더(존재하는 경우).....	62
6.1.4	스캐너.....	62
6.1.4.1	일반 참고사항.....	63
6.1.4.2	스캐너 구성품.....	64
6.1.4.3	슬리브 제거.....	65
6.1.4.4	슬리브 장착.....	65
6.1.4.5	슬리브 사전 세척.....	65
6.1.4.6	스캐너 및 윈도우 슬리브를 닦아내서 소독.....	66
6.1.4.7	윈도우 슬리브의 하이레벨 소독.....	67
6.1.4.8	윈도우 슬리브의 열풍 멸균 방법.....	72
6.1.4.9	일회용 슬리브 사용.....	73
6.1.4.10	오토클레이브 처리가 가능한 슬리브를 오토클레이브를 사용하여 멸균하고 일회용 윈도우를 사용하십시오.....	74
6.1.5	슬리브 창 내부 세척.....	76
6.2	스캐너 보정.....	77
6.3	색상 보정.....	80
6.4	메인 퓨즈 교체.....	83
6.5	배터리 충전(옵션).....	84
6.6	배터리 교체(옵션).....	85
6.7	O링 교체.....	86
<b>7</b>	<b>폐기.....</b>	<b>88</b>
7.1	배터리팩 폐기.....	89
<b>8</b>	<b>부록.....</b>	<b>90</b>
8.1	백업 복사본(백업).....	90
8.2	PC 슬롯에 마크 실.....	90
8.3	Windows 업데이트.....	90



# 1 일반 정보

## 1.1 존경하는 고객 여러분께

Dentsply Sirona의 CEREC Primescan AC / Primescan AC® 기기를 구매해 주셔서 감사합니다.

CEREC Primescan AC를 통해 천연 세라믹 소재로 컴퓨터를 이용한 치아 수복물을 제작할 수 있습니다(CERamic REConstruction, 세라믹 수복물).

CEREC Primescan AC / Primescan AC를 사용하면 실험실 파트너가 제작할 수 있도록 디지털 촬영을 원하는 실험실로 전송할 수 있습니다.

부적절하게 사용하거나 취급할 경우 위험과 손상을 일으킬 수 있습니다. 따라서 사용 설명서를 주의 깊게 읽고 준수해 주십시오. 사용 설명서는 항상 손이 닿는 곳에 보관하십시오.

인명 피해 및 재산 피해를 방지하기 위해서는 안전 지침을 준수하십시오.

Dentsply Sirona 팀 드림

## 1.2 연락처

### Dentsply Sirona 제품 서비스

제품 로그인 및 서비스 조회를 위해 등록하십시오:  
<https://dentsplysirona.service-pacemaker.com/>

### 제조사 주소



SIRONA Dental Systems GmbH  
Fabrikstraße 31  
64625 Bensheim  
Germany

전화: +49 (0) 6251/16-0  
팩스: +49 (0) 6251/16-2591  
이메일: [contact@dentsplysirona.com](mailto:contact@dentsplysirona.com)  
[www.dentsplysirona.com](http://www.dentsplysirona.com)

### 대표(스위스)



Mallefer Instruments Holding Sàrl  
Chemin du verger 3  
CH-1338 Ballaigues

### 대표 (영국/북아일랜드)



Dentsply IH Limited, Building 3.The Heights,  
Brookland's, Surrey,  
Weybridge,KT13 ONY  
England, UK

## 1.3 사용 설명서를 위한 일반적인 주의 사항

### 사용 설명서 준수

장비를 사용하기 전에 이 사용 설명서를 숙지하여 장비에 익숙해지도록 하십시오. 수록된 안전 지침 및 경고에 반드시 유의하십시오.

사용 설명서는 기기에 저장되어 있으며 이 설명서를 [www.dentsplysirona.com/ifu](http://www.dentsplysirona.com/ifu) 에서 온라인으로 이용할 수 있습니다.

정보가 필요할 때 바로 찾아볼 수 있도록 사용 설명서를 항상 손이 닿는 곳에 보관하십시오. 사용 설명서를 출력하거나 장치 혹은 온라인 어디에 저장되어 있는지 확인하십시오.

판매할 때에는 새 소유자가 작동 방법과 주의 사항, 안전 지침에 대해 알 수 있도록 장치에 인쇄물이나 전자 매체 형식의 사용 설명서가 동봉되어 있는지 확인하십시오.

### 기술 자료 "다운로드 센터"

당사는 기술 자료를 이용할 수 있도록 [www.dentsplysirona.com/ifu](http://www.dentsplysirona.com/ifu)에 "다운로드 센터"를 구축했습니다. 여기에서 이 사용 설명서와 기타 문서를 다운로드할 수 있습니다. 사용 설명서나 사용자 매뉴얼의 인쇄본을 원할 경우 웹 양식을 기재해 주시기 바랍니다. 그러면 그 자료의 인쇄본을 무료로 보내드립니다.

### 도움말

사용 설명서를 꼼꼼하게 읽은 다음, 그래도 도움이 필요하면 해당 지역의 대리점에 문의하십시오.

### 원어

이 문서의 원어: 독일어

## 1.4 문서 구조 및 일반 규칙

### 1.4.1 문서의 구성

#### 1.4.1.1 위험 단계의 표시

상해나 장비 손상을 방지하려면 본 문서의 주의사항 및 안전 지침을 반드시 읽어야 합니다. 안전 지침은 다음과 같이 표시됩니다.

<b>⚠ 위험</b>
심각한 인체 상해 및 사망을 직접적으로 초래하는 위험.

<b>⚠ 경고</b>
심각한 인체 상해 및 사망을 초래할 수 있는 위험한 상황.

<b>⚠ 주의</b>
경미하거나 중등도의 인체 상해를 초래할 가능성이 있는 위험한 상황.

<b>조심</b>
제품이나 주변에 있는 물건이 손상될 수 있는 위험한 상황.

<b>중요</b>
사용 지침 및 기타 주요 정보.

**알아두기:** 용이한 작업을 위한 정보.

#### 1.4.1.2 사용된 형태와 기호

이 설명서에서 사용되는 기호 및 형태는 다음 의미를 지닙니다.

✓ 전제 조건 1. 1차 작업 단계 2. 2차 작업 단계 또는 > 대체 작업 ↪ 결과 > 개별 작업 단계	전제 조건과 결과가 포함된 작업 순서를 나타냅니다.
"사용된 형태와 기호 [→ 7]" 참조	다른 텍스트 위치를 참조 표시하고 페이지 수를 제시합니다.
• 글머리 기호 목록	글머리 기호 목록을 표시합니다.
"명령/메뉴 항목"	명령/메뉴 항목 또는 인용을 표시합니다.

#### 1.4.2 조작 관련 규정

예	설명
터치	촬영 장치의 왼쪽 트랙볼 버튼 또는 터치패드 버튼을 한 번 눌렀다 땡니다.
두 번 터치	촬영 장치의 왼쪽 트랙볼 버튼 또는 터치패드 버튼을 빠르게 두 번 눌렀다 땡니다.

예	설명
마우스를 한 방향으로 이동	촬영 장치의 경우: 트랙볼 또는 손가락을 해당 방향으로 움직입니다.
포인트 포착	마우스 왼쪽 버튼(촬영 장치의 왼쪽 트랙볼 또는 터치패드 버튼)을 누른 후 누른 상태를 유지합니다.
"Ctrl+N"	키보드에서: <b>Ctrl</b> 과 <b>N</b> 키를 동시에 누릅니다.
드래그 앤드 드롭	끌어서 놓습니다. 한 요소(예: 픽토그램)를 선택한 후 끌어서(드래그 해서) 대상 위에서 놓으십시오.

### 멀티 터치 기술(터치 모니터가 있는 시스템의 경우에만)

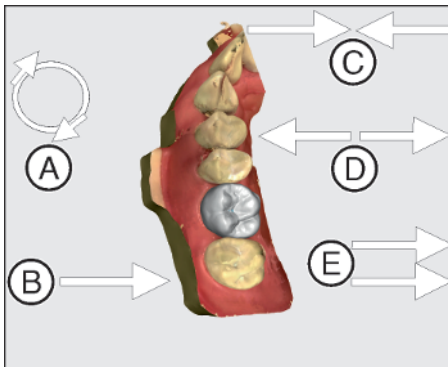
디스플레이에 멀티 터치 기술을 탑재했습니다. 손가락으로 이동하고 내용을 입력할 수 있습니다. 손가락으로 아이콘을 두드리면 아이콘이 열립니다.

### 소프트웨어에서 탐색

보기	의미
두드리기	손가락으로 화면을 한 번 두드립니다. 소프트웨어의 기능을 수행하기 위해서는 해당 단추를 한 번 두드려야 합니다.
두 번 터치	손가락으로 화면을 연속해서 빠르게 두 번 두드립니다. <b>알아두기:</b> Windows에서 프로그램을 열기 위해서는 해당 단추를 두 번 두드려야 합니다(두 번 클릭).
상황에 맞는 메뉴 호출	해당 위치를 화면에서 손가락으로 오래 누릅니다. 이 위치에서 상황에 맞는 메뉴가 열립니다.
드래그 앤드 드롭	끌어서 놓습니다. 한 요소(예: 픽토그램)를 누른 후 끌어서(드래그 해서) 가능한 대상 위에 놓습니다.

### 3D 모형 멀티 터치로 편집

3D 모형을 멀티 터치로 편집할 수 있습니다.



위치	기능
A	<ul style="list-style-type: none"> <li>손가락 2개로 회전 움직임을 실행하십시오.</li> <li>대상은 평면에서 회전합니다.</li> </ul>
B	<ul style="list-style-type: none"> <li>한 손가락으로 드래그하십시오.</li> <li>모형이 현재 면 바깥으로 회전합니다.</li> </ul>
C	<ul style="list-style-type: none"> <li>손가락 2개로 오므리십시오.</li> <li>대상이 축소됩니다.</li> </ul>
D	<ul style="list-style-type: none"> <li>손가락을 벌리십시오.</li> <li>대상이 확대됩니다.</li> </ul>
E	<ul style="list-style-type: none"> <li>손가락 2개로 드래그하십시오.</li> <li>모형이 드래그됩니다.</li> </ul>

### 1.4.3 보관 장소에 대한 참조 사항

나중에 사용 설명서를 확인하고자 할 때 쉽게 찾을 수 있는 위치에 사용 설명서를 보관하십시오. 다른 사람에게 기기를 전달 또는 판매하는 경우 새 소유자가 작동 방법과 주의 사항, 경고 지침에 대해 알 수 있도록 기기에 사용 설명서가 동봉되어 있는지 확인하십시오.

## 1.5 품질보증과 책임

**유지보수** 환자나 사용자 또는 제3자의 안전과 건강을 위해 제품의 작동 안정성과 기능 안정성을 보장하려면 정해진 시간 간격으로 유지보수 작업을 수행해야 할 필요가 있습니다.

운영자는 유지보수 작업의 수행을 보장해야 합니다.

당사는 의료용 전기기기의 제조사로서, 당사를 통해 직접 또는 당사가 위임한 전문 업체를 통해서 정비 및 수리를 받고 고장 발생 시 해당 부품을 반드시 순정 부품으로 교체했을 경우에만 장치의 안전 기술적 특성에 대해 책임질 수 있습니다.

**면책 사항** Dentsply Sirona 및 해당 판매 대리점은 운영자가 정비 작업 수행 의무를 따르지 않거나 고장 메시지를 무시하여 발생한 피해에 대해 책임지지 않습니다.

## 1.6 규정에 맞는 사용

획득 유닛 CEREC Primescan AC / Primescan AC은 치과 목적을 위한 디지털 인상을 생성합니다. 기기의 조작은 의학전문인력에 의해 가능합니다.

다른 목적을 위해 장치를 사용하면 안 됩니다. 제품을 상기 명시된 용도가 아닌 다른 용도로 사용할 경우 손상될 수 있습니다. 이 시스템은 의도되고 승인된 구강 내 스캐너 CEREC Primescan / Primescan와 함께만 사용할 수 있습니다.

이 사용 설명서를 준수하고 정비 지침서를 엄수하는 것도 규정에 맞는 사용에 해당합니다.

### 주의

**설명서를 준수하십시오.**

이 문서에 설명된 기기 조작 관련 설명을 준수하지 않으면 사용자의 안전이 보장되지 않습니다.

### 미국에만 해당

**주의:** 미국 연방법에 따라 본 제품은 의사나 치과의사 또는 면허가 있는 전문가만 구입할 수 있습니다.

## 1.7 기호 설명



제조 연도



안전 스티커

장치에 스티커/날인으로 표시되어 있습니다("안전 스티커 [→ 17]" 참조).



제품 폐기 기호("폐기 [→ 88]" 참조).



배터리 팩의 재활용 기호("배터리팩 폐기 [→ 89]" 참조).



촬영 장치 CEREC Primescan AC / Primescan AC에는 WLAN 카드나 별도의 무선 모듈 형태의 고주파 송신기가 포함되어 있습니다.



호주/뉴질랜드용 무선 승인.



사용 설명서를 준수하십시오.

기기의 안전한 작동을 위해 사용자는 사용 설명서의 지침을 준수해야 합니다.



이 제품은 일회용입니다.



본 제품은 의료 기기입니다.

### 포장에 표시

포장에 있는 다음 표시를 유의하십시오.



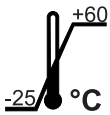
위



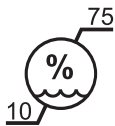
습기 방지



깨지기 쉬우니 조심해서 다루십시오



보관 및 운송 온도



보관 및 운송 시 상대습도



보관 및 운송 기압



## 2 안전 지침

### 2.1 데이터 송신 장애

#### 무선 통신에 대한 지시사항

촬영 장치와 CEREC MC XL 제조 장치 사이의 데이터 통신은 되도록 CEREC 무선 모듈이나 와이파이 등과 같은 무선 인터페이스를 통해 무선으로 이루어져야 합니다.

모든 무선 연결(예: 휴대전화)과 마찬가지로 건물 설비(예: 금속으로 차단된 X-레이 부스)로 인한 차단이나 라디오 채널의 과도한 사용 시 연결 품질을 저해할 수 있습니다. 이는 도달범위를 감소시키거나 데이터 전송률을 느리게 만들 수 있습니다. 심한 경우에는 무선 연결이 안 될 수도 있습니다.

Dentsply Sirona에서는 CEREC 무선 모듈이나 와이파이 무선 인터페이스를 이용한 데이터 통신에 가장 적합한 구성을 선택하여 원칙적으로 이러한 연결이 문제 없이 이루어지도록 하였습니다. 그러나 특별한 경우에 언급된 이유에서 지역 환경으로 인해 무선 데이터 통신이 불가능할 수 있습니다. 이러한 경우 작동이 중단되지 않도록 유선 LAN 연결을 선택해야 합니다. 촬영 장치 후면에 하나의 커넥터로 인해 LAN 인터페이스가 하나만 있는 경우, 무선 인터페이스 연결을 제거하고 그 대신 CEREC MC XL 제조 장치에 LAN선을 연결하십시오.

### 2.2 기본 안전 지침

#### 2.2.1 사전 준비

##### 조심

##### 전기 설비에 관한 주요사항

감전 위험을 방지하기 위해서는 접지선이 있는 전원 공급망에 이 기기를 연결해야 합니다.

설치는 국가별 규정에 의거해서 전문가가 수행해야 합니다.

##### 조심

##### 설치 장소 제한

이 제품을 폭발 위험이 있는 장소에 설치하면 안 됩니다.

##### 조심

##### 장치를 손상시키지 마십시오!

이 장치를 부적절하게 열면 손상될 수 있습니다.

도구를 사용하여 이 장치를 여는 행위는 명시적으로 금지합니다!

#### 2.2.2 장치 연결

연결은 사용설명서에 따라 실행해야 합니다.

### 2.2.3 일반 안전 지침

#### 주의

##### 위험 그룹 2: 위험할 수 있는 광학 방사선!

- 눈에 직접 방사하는 경우 눈에 해로울 수 있습니다.
- > 작동 시 오랫동안 광원을 바라보지 마십시오.

#### 주의

##### 손상된 디스플레이에서 독성 액체 누출 위험

- 손상된 디스플레이에서 독성 액체가 누출되는 경우, 부상 위험이 있습니다.
- > LED 모니터를 날카롭거나 뾰족한 물건으로 건드리지 **마십시오**.
  - > LED 모니터가 손상(예: 유리 파손)된 경우, 흘러나오는 액체가 피부나 점막(눈, 입) 또는 음식물에 닿지 않도록 하고 새어나오는 기체를 흡입하지 않도록 유의하시기 바랍니다.
  - > 신체나 옷에 묻은 경우 물과 비누로 충분히 씻어내십시오.

#### 주의

의도되지 않은 전자파의 예방, 인식, 제거에 대한 주의사항:

CEREC Primescan AC / Primescan AC 촬영 장치는 B 등급 장치입니다(CISPR 11, EN 60601-1-2: 2015, IEC 60601-1-2: 2014에 근거).

본 기기는 전문 의료 시설에서만 사용할 수 있습니다.

#### 조심

##### 허가된 소프트웨어만 사용 가능

프로그램의 작동 안정성 방해를 방지하기 위해 Dentsply Sirona 에서 허가한 소프트웨어만 설치할 수 있습니다.

#### 조심

##### 부품 손상 위험

- 환기구를 덮는 경우 부품이 손상될 수 있습니다.
- > 환기구가 덮혀있지 않도록 주의하십시오.

#### 경고

##### 전기가 흐르는 부품 접촉 위험

케이스가 손상되면 기기 내부에 전기가 흐르는 부품을 만질 가능성이 있습니다.

- > 장치의 무결성을 점검합니다. 결함이 없는 장치로만 작업해야 합니다.
- > 케이스가 손상된 경우 적절한 수리를 받을 때까지 기기를 가동하지 마십시오.

#### 조심

##### 유리 파손으로 인한 위험

제어 콘솔 및 모니터의 유리 표면에 높은 힘 및 충격을 가해서는 안 됩니다. 그렇지 않은 경우, 유리 파손으로 인한 위험이 존재합니다. 모니터, 특히 커버 유리의 가장자리에는 충격이 가해지지 않도록 하십시오.

 **주의**

**교육 받은 담당자만 수복물 검사**

모든 수복물의 적합성은 교육 받은 담당자(예: 치과 의사)가 삽입 전에 검사해야 합니다.

**중요**

본 제품과 관련하여 중대한 문제가 발생한 경우, 이를 즉시 제조사 및 국내의 관할 당국에 신고하십시오.

## 2.2.4 기기의 이동과 안정성

### 조심

#### 기기가 넘어지거나 미끄러질 수 있습니다

전도 안전성의 이유로 이동 시 기기는 전방 또는 후방 손잡이를 당겨야 합니다. 기기를 밀 때 바닥에 장애물이 있으면 바퀴가 걸려서 기기가 넘어질 수 있습니다.

기기 운송을 위해서는(다른 공간으로 옮기는 등) 모니터가 부딪혀 손상되지 않도록 돌려진 위치에 있어야 합니다. 모니터는 위 또는 아래에 위치시켜야 합니다.

기기가 운송을 위해 단단히 고정되어 있는지 확인합니다.

기기의 모든 바퀴는 확실한 정지를 위해 제동을 걸 수 있습니다. 정지면의 경사가 심하거나 미끄러운 면에 기기를 세워두고 기기에 힘을 가하면 바퀴에 제동이 걸려 있어도 기기가 움직일 수 있습니다. 바퀴가 고정되어 있는 상태에서 기기 상부 영역(예: 모니터)에 수평으로 힘을 가하는 경우 기기가 넘어질 수 있습니다.

- > 안전한 가동을 위해 미끄럼 방지 처리가 된 평평한 면에 세워두십시오.

### 조심

#### 모니터의 USB 포트에 케이블 연결로 인한 넘어짐 위험

USB 케이블을 모니터의 USB 포트에 연결하는 경우 넘어질 위험이 있어 기울어짐 안정성을 위협할 수 있습니다.

- > USB 케이블을 모니터의 USB 포트에 삽입하지 마십시오.
- > USB 케이블을 항상 PC 뒷면의 포트에 삽입하십시오.

## 2.2.5 정비 및 수리

치과 의료 장비와 실험 기기 제조사로서 당사는 다음 항목을 준수한 경우에 제품의 안전 기술상의 특성에 대해 책임을 진 것으로 간주할 수 있습니다.

- 정비와 수리는 Dentsply Sirona 또는 Dentsply Sirona에서 권한을 부여받은 기관만 수행할 수 있습니다.
- 제품의 안전성에 영향을 미치는 부품은 순정 부품으로 교체해야 합니다.
- 원래의 케이블만 EMC 요구 사항을 충족시키는 데 사용할 수 있습니다.

이러한 작업을 수행할 경우 증명서를 요청하시기 바랍니다. 증명서에는 다음이 포함되어 있어야 합니다.

- 작업의 종류와 범위.
- 공칭 데이터와 작업 부분의 수정.
- 날짜, 회사 정보, 서명.

## 2.2.6 제품 개조

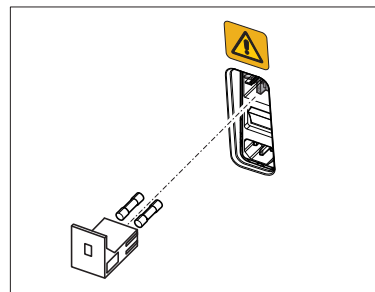
작동자, 환자 또는 제3자의 안전을 해칠 수 있는 제품의 변경은 법규에 따라 허용되지 않습니다.

## 2.2.7 부속품

제품 안전을 보장하기 위해 본 제품은 Dentsply Sirona의 순정 부속품 또는 Dentsply Sirona가 승인한 타업체의 부속품을 사용해야 합니다. 특히 함께 제공된 전원 케이블이나 순정 예비부품만 제품과 함께 사용해야 합니다. 승인 받지 않은 부속품을 사용할 경우 사용자가 위험 부담을 감수해야 합니다.

## 2.3 안전 스티커

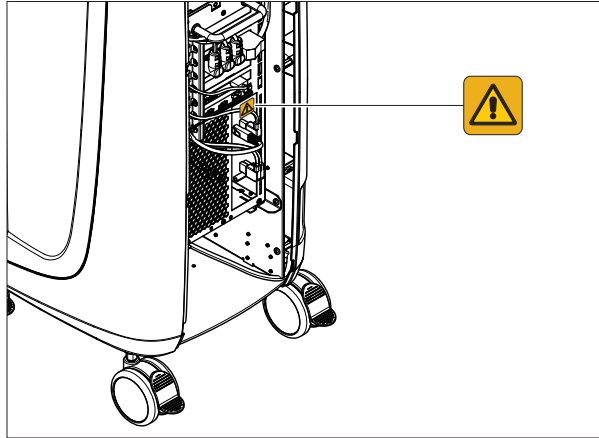
### 퓨즈



### 조심

동일한 유형의 퓨즈만 사용하십시오!

### 외부 인터페이스 플러그 연결



#### ⚠ 주의

##### 외부 구성품의 촬영 장치 조정

외부 인터페이스에 연결되는 추가 장치는 다음과 같은 해당 규격에 따라 검사되어야 합니다:

EN 60601-1:2006 + Cor.:2010 + A1:2013,  
IEC 60601-1 버전 3.1:2012,  
EN 61010-1:2010 basierend auf IEC 61010-1:2010 + Cor.:2011.  
환자 영역 외부에 배치해야 합니다(환자 주위 1.5m).

#### ⚠ 경고

##### 감전 위험

외부 인터페이스 연결 소켓에는 낮은 전압이 흐르고 있습니다. 전기적 안전을 유지하기 위해 촬영 장치 작동 시 장치 뒷면의 덮개(서비스 덮개 및 모니터의 덮개)가 반드시 닫혀 있어야 합니다.

- 커넥터의 핀을 만지지 마십시오.
- 기기를 환자에게 사용할 때, 기기 뒷면의 덮개(서비스 덮개 및 모니터의 덮개)가 닫혀있어야 하며 전압을 느낄 수 없어야 합니다. 양 USB 포트가 썩어져 있거나 잠겨 있을 때 모니터의 덮개를 열 수 있습니다.
- 환자 인근에서 덮개를 연 상태로 촬영 장치를 작동해서는 안 됩니다(환자 반경 1.5m 이내).

#### 조심

##### 커넥터/케이블 손상 위험

연결된 외부 커넥터/케이블은 팽팽히 당겨지거나 커넥터 연결이 고정되지 않은 경우 손상될 수 있습니다.

- 케이블을 당기지 마십시오.
- 커넥터 연결이 고정되었는지 유의하십시오.

## 2.4 정전기

### 2.4.1 ESD 경고 표시

#### ESD 경고 표시

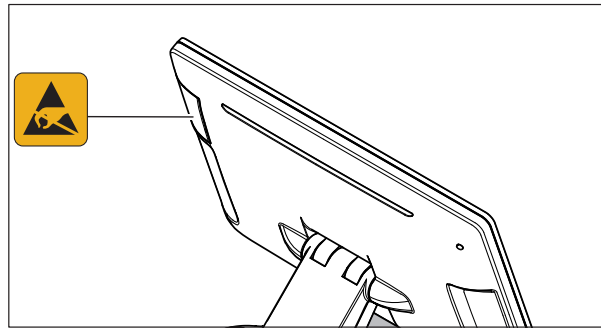


#### ⚠ 주의

##### 정전기 방전에 의한 구성요소의 손상이나 부상 위험

ESD 경고 표시가 표시된 전기 부품의 경우 다음 지침에 유의하십시오.

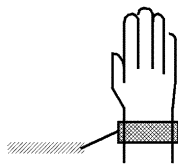
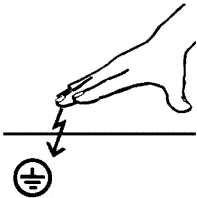
- > ESD 보호 조치를 적용하십시오.
- > 사전에 ESD 보호 조치를 적용하지 않고 커넥터의 핀 또는 소켓을 만지지 마십시오.
- > 사전에 ESD 보호 조치를 적용하지 않고 이 커넥터 사이의 연결을 구축하지 마십시오.



### 2.4.2 ESD 보호 조치

**ESD** ESD는 ElectroStatic Discharge(정전기 방전)의 약자입니다.

#### ESD 보호 조치



- ESD 보호 조치:
- 정전기 방전 예방 조치(예: 온도 조절, 가습, 전도성 바닥재 사용, 합성 섬유가 섞이지 않은 의복 착용)
  - 기기 영역, 보호 접지선 또는 금속 물체로 자신의 몸의 전기를 방전시킴
  - 팔찌를 이용하여 접지와 몸을 연결시킴

**교육** 따라서 본 기기를 다루는 모든 작업자는 본 경고판의 의미에 주의를 기울이고, 실제로 발생 가능하며 정전기가 있는 사용자가 만질 경우 전자 부품이 파손될 수 있는 정전기의 물리적 현상에 대해 교육 받을 것을 권장합니다.

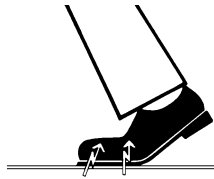
교육의 내용은 “정전기의 물리적 현상” [→ 19] 절을 참조하십시오.

### 2.4.3 정전기의 물리적 현상

#### 정전기란 무엇인가?

정전기란 비전도층(예: 구두창)을 통해 물체(예: 사람의 신체) 위나 내부에서 대기 전위로 전도되는 것을 막아주는 전압장입니다.

### 정전기의 발생



정전기는 항상 두 개의 물체가 마찰할 때, 예를 들어 걸을 때(구두창이 바닥과 마찰)나 주행 시(자동차 바퀴가 도로와 마찰) 발생합니다.

### 정전기의 정도

정전기 발생량은 여러 요인에 따라 달라집니다.

습도가 높을 경우보다 낮을 경우, 천연 소재보다 인공 소재(의복, 바닥재)일 경우 정전기가 더 많이 발생합니다.

정전기 방전은 정전기 발생이 선행되어야 합니다.

정전기 방전 시 발생하는 전압 크기는 다음과 같이 어렵잡아 알 수 있습니다.

정전기 방전은 아래와 같습니다.

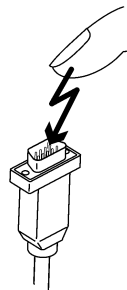
- 3,000V부터 감지할 수 있음
- 5,000V부터 소리가 들림(타닥 소리, 탁탁 소리)
- 10,000V부터 눈에 보임(섬락)

방전 시 흘러 나오는 보상 전류는 10A의 규모입니다. 그 기간이 몇 나노초(ns)에 불과하기 때문에 인체에 해가 되지 않습니다.

### 배경

덴탈/X-레이/CAD/CAM 장치의 매우 다양한 기능들을 구현하기 위해서 통합식 회로(논리 회로, 마이크로 프로세서)가 사용됩니다.

가급적 많은 기능을 이 칩에 넣을 수 있도록 회로를 최대한 축소해야 합니다. 이렇게 하면 레이어 두께를 몇 만분의 일 mm 크기로 축소할 수 있습니다.



따라서 외부로 통하는 플러그에 전선으로 연결된 통합식 회로는 정전기 방전에 민감할 수밖에 없습니다.

사용자가 감지할 수 없을 정도로 미세한 전압도 레이어를 파손시킬 수 있으며 여기에서 흘러나온 방전 전류가 해당 부위의 칩을 녹일 수 있습니다. 개별 통합 회로가 손상되면 장치가 장애를 일으키거나 고장날 수 있습니다.



이를 방지하기 위해 플러그 옆의 ESD 경고 라벨은 이러한 위험을 경고해 줍니다. ESD는 ElectroStatic Discharge(정전기 방전)의 약자입니다.

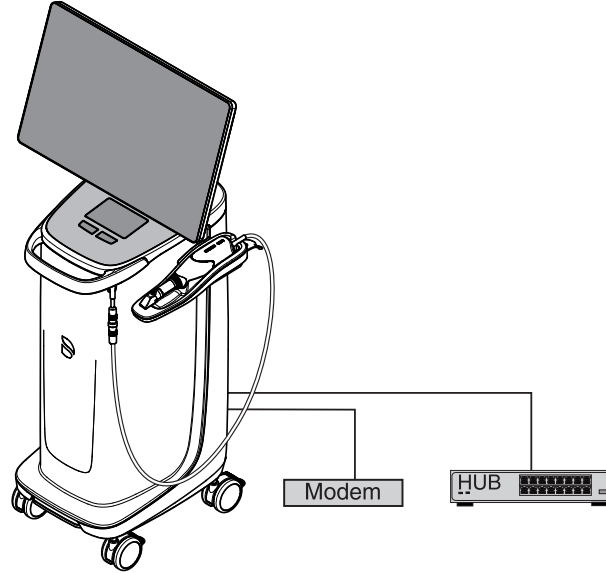
ESD 경고판이 있는 잭이나 핀을 ESD 보호 조치 없이 만지거나 플러그끼리 연결해서는 안 됩니다.

## 2.5 무선 전화로 인한 기기 장애

제품의 사용 안정성을 보장하기 위해 병원 내에서 이동 무선전화의 사용을 금합니다.



## 2.6 네트워크에 통합 및 모뎀에 연결



### 조심

다음 설치 규정을 준수하십시오.

촬영 장치를 네트워크에 통합하거나 모뎀에 연결하는 데는 다음 설치 규정이 적용됩니다.

### 네트워크

네트워크에서 촬영 장치의 작동은 허브/스위치 연결을 통해서만 수행해야 합니다. 허브/스위치는 반드시:

- 촬영 장치가 가동되는 장소와 동일한 공간에 **고정 설치** 해야 합니다.
- **추가 접지선** 으로 접지해야 합니다.

접지선 단면	접지로 배선	2.5mm <sup>2</sup>
	비접지로 배선	4mm <sup>2</sup>

### 모뎀

모뎀으로 촬영 장치를 작동하기 위해서는 최소한 다음 규정 중 하나를 충족해야 합니다.

- 연결된 모뎀의 경우 촬영 장치는 환자 영역을 벗어난 곳에서만 작동해야 합니다(환자 반경 1.5m).
- 분리 장치로 최소 1.5kV의 절연 내력을 지닌 EN 60 601-1-1에 따른 RS232 절연체를 연결 장치와 모뎀 사이의 RS232 연결 케이블에 설치해야 합니다.

## 2.7 폐기



폐 전기 전자 기기에 대한 국가별 폐기물 처리 규정 및 지침 2012/19/EU 을 기초로 하여 이 제품은 EU 내에서 특수 폐기 처리해야 합니다. 이 규정은 폐 전기 전자 기기의 환경 친화적인 활용/폐기를 요구합니다. 이 제품은 일반 쓰레기로 폐기 처리하면 안 됩니다. 이 사항은 특히 “가위표로 그은 쓰레기통” 기호를 통해 표시합니다.

해당 국가에서 적용되는 폐기 규정을 준수하십시오.

## 3 제품 설명

### 3.1 기술 설명

#### 구강내 고정밀 광학 인상을 위한 CAD 시스템

- 분리 가능한 슬리브를 포함한 고해상도 가열 구강 스캐너(3D 스캐너),
- 통합된 이미지 편집 기능
- 현재 프로세서를 통한 우수한 컴퓨팅 성능
- 트랙볼(Trackball) 혹은 터치패드
- 핸드 또는 풋 엔터 키
- 이더넷 연결 및 WLAN
- USB 포트.

#### 제어 및 이미지 편집 전자장치가 있는 고해상도 3D 구강 스캐너

- 이미지 촬영: 스캐너 내부의 이미지 제어장치
- 이미지 데이터 전송: USB 2.0 기본

#### 모니터

- 21.5인치 TFT LED 평면 디스플레이  
HD 해상도: 1920 x 1080 화소

## PC 하드웨어

다음 사양의 특수 PC:

- 프로세서: Intel®
- 메모리: 64 GB RAM
- 하드 디스크: 1x PCIe SSD, 1x SATA HDD
- 네트워크 카드: 이더넷 10/100/1000 MBit/s
- WLAN 카드
- 사운드 카드
- 그래픽 카드
- 인쇄 회로 기판: 67 30 381 D 3696

## PC 소프트웨어


- 운영 체제: Windows 11, 64비트
- 설치: 운영 체제는 설치되어 출고됨.

## 하우징

모든 장치는 쉽게 움직이거나 고정할 수 있는 롤러가 있는 이동형 케이스에 내장되어 있습니다.

물이나 공기를 연결할 필요가 없습니다.

## 3.2 기술 제원

모델명	CEREC Primescan AC / Primescan AC
정격 공급 전압	100-240 V ~ / 50-60Hz
정격 전류	5.0 ~ 2.1A
감전 보호 등급	I 등급 보호 장치
감전 보호 등급(스캐너)	BF 유형 사용 부품
	
방수 보호 등급	일반 기기(방수되지 않음)
오염 정도	2
설치 부문	II
작동 모드	연속 작동

### 운송 및 보관 조건

본래의 운송 포장에 포장된 촬영 장치는 운송 및 보관 중 다음과 같은 환경 조건을 견딜 수 있습니다:

온도	-25°C ~ 60°C (-13°F ~ 140°F)
상대 습도	10% ~ 75%
기압	700hPa ~ 1060hPa

### 작동 조건

촬영 장치는 다음과 같은 환경 조건에서 작동할 수 있습니다:

주위 온도	10°C ~ 35°C (50°F ~ 95°F)
상대 습도	30% ~ 85% 응결 없음
기압	700hPa ~ 1060hPa
작동 높이	≤ 3000m

## 치수 및 중량

치수(너비 x 높이 x 길이, 단위:  
mm, 408 (537) x 1190 x 443  
인치) 16.06 (21.14) x 46.85 x 17.44

무게

- 총 중량(대략값) 38kg(83.8lbs)
- 모니터와 배터리 비포함(대  
략값): 31kg(68.3lbs)
- 배터리 비포함(대략값): 36kg(79.3lbs)

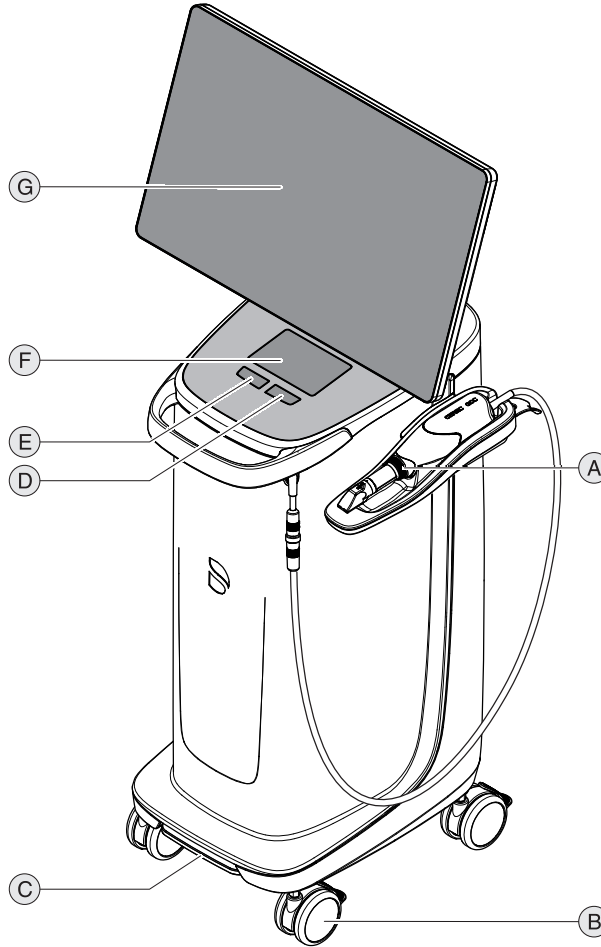
### 3.3 조작 요소 및 기능 요소

#### 3.3.1 전면부 개요

##### 조심

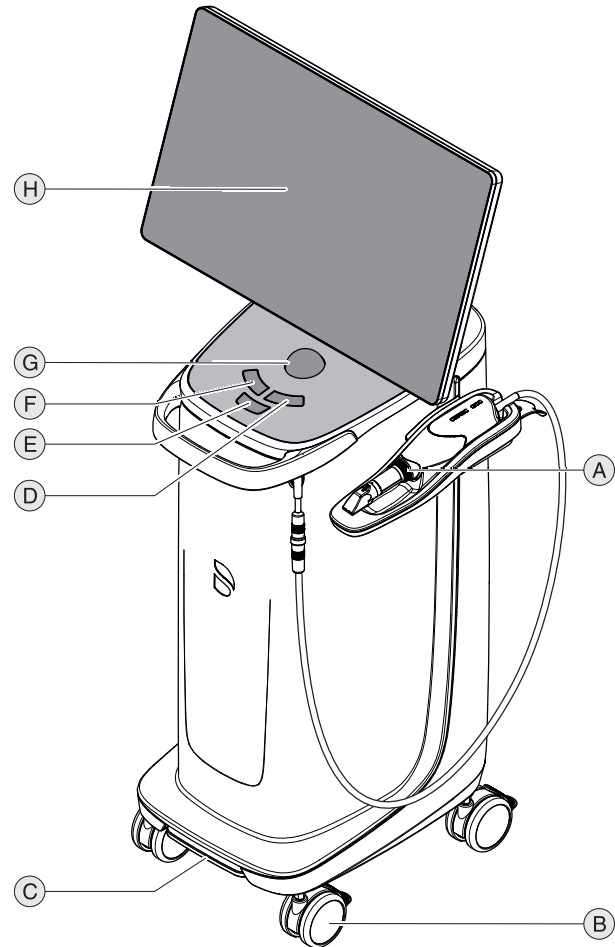
CEREC Primescan / Primescan 이 보정되어 있습니다  
CEREC Primescan / Primescan 스캐너는 출고 시 보정된 상태입니다.

##### 터치패드 포함 촬영 장치



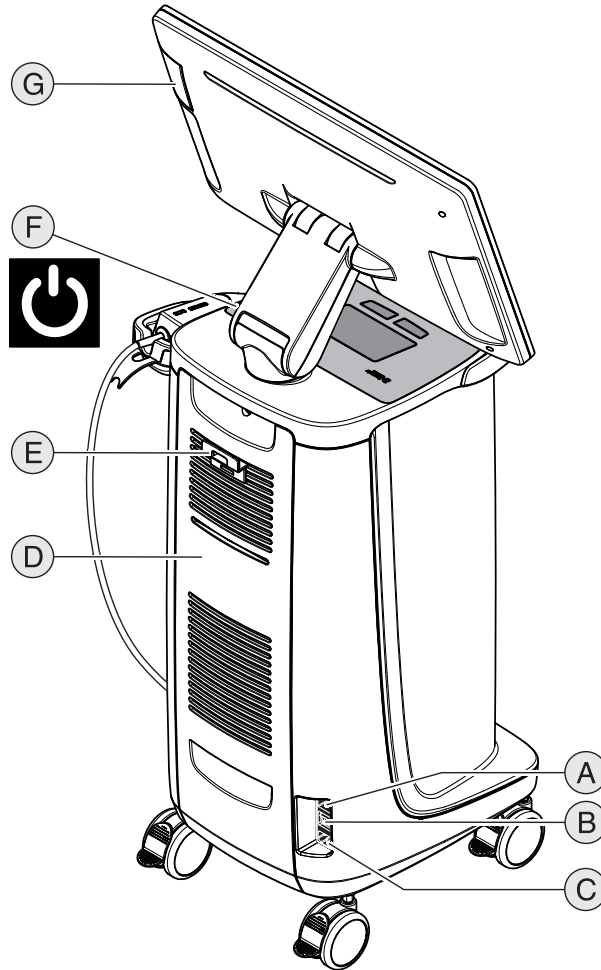
A	CEREC Primescan / Primescan	E	좌측 터치패드 버튼
B	잠금 브레이크가 있는 롤러 4개	F	터치패드
C	풋 스위치/풋 페달	G	모니터
D	우측 터치패드 버튼		

트랙볼 포함 촬영 장치



A	CEREC Primescan / Primescan	E	중앙 트랙볼 버튼
B	잠금 브레이크가 있는 롤러 4개	F	좌측 트랙볼 버튼
C	풋 스위치/풋 페달	G	트랙볼(trackball)
D	우측 트랙볼 버튼	H	모니터

### 3.3.2 후면부 개요







A	퓨즈	E	전원 케이블 홀더
B	메인 스위치 I = 켜짐, 0 = 꺼짐	F	켜기 버튼(작동 상태 LED 내장)
C	전기 연결	G	USB 포트
D	서비스 덮개		



### 3.4 작동 상태 LED

작동 상태 LED의 위치에 대해서는 "후면부 개요 [→ 28]" 장을 참조하십시오.

	LED가 파란색으로 켜짐:	촬영 장치가 콘센트로 연결되었습니다.
	LED가 파란색으로 점멸함:	배터리가 콘센트로 연결되어 있는 동안 충전됩니다.
	LED가 녹색으로 켜짐:	시스템이 시동 중이거나 시동되었습니다.
	LED가 녹색으로 점멸함:	배터리가 시스템 시동과 함께 충전됩니다.
	LED 빨간색으로 켜짐:	오류
	LED가 빨간색으로 점멸함:	통신 오류(전원 공급장치/배터리와 인터페이스 보드 사이)
	LED가 주황색으로 켜짐:	시스템이 콘센트로 연결되어 있지 않습니다. 배터리가 충전되었습니다. 시스템이 시동 중이거나 시동되었습니다.
	LED가 주황색으로 점멸함:	시스템이 콘센트로 연결되어 있지 않습니다. 배터리가 완전히 충전되지 않았습니다.

#### 중요

##### 배터리가 30%만 사전 충전되어 있습니다

인도 시 배터리가 30%만 사전 충전되어 있습니다. 기기를 전선으로 전원 공급 장치에 연결하여, 배터리를 완전히 충전시킵니다.

## 3.5 인증서

### CE 마크



이 제품은 모든 변경 사항을 포함하여 EU 의료 기기 규정 2017/745를 준수합니다.

이 제품에는 지침 2014/53/EC(REG)의 규정에 부합한다는 CE 마크가 부착되어 있습니다.

### 조심

#### 연결된 제품의 CE 마크

이 기기에 연결되는 제품에도 CE 마크가 부착되어 있어야 합니다.

### 적합성

표준 IEC 60601-1:2005 + A1:2012 (+A2:2020), 16 장에 따라 다른 장치와 결합하여 의료 전기 시스템을 편집하거나 변경하는 모든 사람은 이 조항의 요구 사항을 확인할 책임이 있습니다. 환자, 작업자 및 환경의 안전을 위해 완전히 충족됩니다. PC와의 결합은 의료용 전기 시스템의 모음입니다.

### 3.6 전자기 적합성(EMC)

다음에 나오는 데이터를 준수하면 EMC 관점에서 안전한 작동이 보장됩니다.

CEREC Primescan AC / Primescan AC 는 EN 60601-1-2에 따른 전자기 적합성(EMC)의 요구 사항을 충족합니다. 2015, IEC 60601-1-2에 근거: 2014.

CEREC Primescan AC / Primescan AC 는 이하 “기기”라고 지칭합니다.

#### 3.6.1 전자파 방출

이 기기는 아래 기술한 전자기적 환경에서 작동하도록 만들어졌습니다.


이 기기의 고객 또는 사용자는 기기가 이러한 환경에서 사용되고 있는지 확인해야 합니다.

방출량 측정	준수 규격	전자기적 환경 - 지침
CISPR 11에 의거한 HF 방사량	그룹 1	본 기기는 내부 기능용으로만 HF 에너지를 사용합니다. 따라서 HF 방출량은 아주 미미하며, 따라서 주변의 전자 기기가 방해를 받는 경우는 거의 없습니다.
CISPR 11에 의거한 HF 방사량	클래스 B	본 기기는 거주지를 포함한 모든 설비와 거주 목적으로 사용되는 건물에도 전력을 공급하는 공적 전력망에 직접 연결된 설비에서 사용하도록 규정된 장비입니다.
IEC 61000-3-2에 따른 고조파	클래스 A	
IEC 61000-3-3에 따른 전압 변동/플리커	준수	

### 3.6.2 전파 간섭 저항성

이 기기는 아래 기술한 전자기적 환경에서 작동하도록 만들어졌습니다.  
이 기기의 고객 또는 사용자는 기기가 이러한 환경에서 사용되고 있는지 확인해야 합니다.

전파 간섭 저항성 검사	IEC 60601-1-2 테스트 레벨	규격 준수 레벨	전자기적 환경 - 지침
다음에 따른 정전기 방전(ESD): IEC 61000-4-2	± 8kV 접촉 ± 15kV 공중	± 8kV 접촉 ± 15kV 공중	바닥은 목재나 시멘트 바닥 또는 세라믹 타일을 깔 바닥이어야 합니다. 화학 합성물질 소재의 바닥인 경우, 상대 습도가 최소 30%에 달해야 합니다.
다음에 따른 빠른 과도 전기 교란/버스트: IEC 61000-4-4	입출력선의 경우 ± 1kV 전원선의 경우 ± 2kV	입출력선의 경우 ± 1kV 전원선의 경우 ± 2kV	공급 전압의 품질은 일반적인 사업장이나 병원 환경에 적합해야 합니다.
다음에 따른 서지 전압: IEC 61000-4-5	± 1kV 차동모드 전압 ± 2kV 공통모드 전압	± 1kV 차동모드 전압 ± 2kV 공통모드 전압	공급 전압의 품질은 일반적인 사업장이나 병원 환경에 적합해야 합니다.
다음에 따른 공급 전압의 강하, 순간 중단 및 변동: IEC 61000-4-11	0% $U_T$ (½ 주기 동안) ( $U_T$ 의 100% 강하) 0% $U_T$ (1 주기 동안) ( $U_T$ 의 100% 강하) 70% $U_T$ (25 주기 동안) ( $U_T$ 의 30% 강하) 0% $U_T$ (5초 동안) ( $U_T$ 의 100% 강하)	0% $U_T$ (½ 주기 동안) ( $U_T$ 의 100% 강하) 0% $U_T$ (1 주기 동안) ( $U_T$ 의 100% 강하) 70% $U_T$ (25 주기 동안) ( $U_T$ 의 30% 강하) 0% $U_T$ (5초 동안) ( $U_T$ 의 100% 강하)	공급 전압의 품질은 일반적인 사업장이나 병원 환경에 적합해야 합니다. 기기는 무정전 전원 공급장치에서 전지 백업으로 공급이 되기 때문에 전기 공급의 중단 사태가 발생해도 기기를 계속 작동할 수 있습니다.
다음에 따른 공급 주파수(50/60 Hz): IEC 61000-4-8	30A/m	30A/m	전원 주파수의 자기장은 사업장이나 병원 환경에서 볼 수 있는 일반적인 값과 같아야 합니다.
비고: $U_T$ 테스트 레벨을 사용하기 전의 전원 교류 전압입니다.			
			케이블을 포함하여 기기와의 거리가 권장 보호 거리보다 가까운 곳에서 포터블 및 모바일 무선 장치를 사용해서는 안 됩니다. 권장 보호 거리는 송신 주파수에 적합한 방정식을 사용하여 계산할 수 있습니다. 권장 보호 거리:

전파 간섭 저항성 검사	IEC 60601-1-2 테스트 레벨	규격 준수 레벨	전자기적 환경 - 지침
유도된 고주파 교란 IEC 61000-4-6	3V <sub>rms</sub> 150 kHz ~ 80 MHz  6V <sub>rms</sub> 150 kHz ~ 80 MHz 사이의 주파수 대역에서 1 kHz에서 80% AM	3V <sub>rms</sub>  6V <sub>rms</sub>	d= [1.2] √P
방사된 고주파 교란 IEC 61000-4-3	3V/m 80 MHz ~ 800 MHz  3V/m 800 MHz ~ 2.7 GHz 1 kHz에서 80% AM	3V/m  3V/m	d= [1.2] √P , 80 MHz ~ 800 MHz에서 d= [2.3] √P , 800MHz ~ 2.7 GHz에서 P는 송신기 제조업체의 자료에 따른 송신기의 정격 출력(단위: W)이며 d는 권장 보호 거리(단위: m)입니다. 고정식 무선 송신기 자장의 세기는 모든 주파수에서 현장 조사에 따라 다르지만 <sup>1</sup> 모든 주파수에서 규격 준수 레벨 <sup>2</sup> 보다 작아야 합니다. 다음 기호가 붙어 있는 기기의 환경에서는 교란이 일어날 수 있습니다. 

무선 통신 장치의 인근 고주파 전자기장에 대한 전파 간섭 저항성 IEC 61000-4-3

테스트 주파수 (MHz)	변조	필요한 전파 간섭 저항성 레벨(V/m)	준수하는 전파 간섭 저항성 레벨(V/m)
385	펄스 변조: 18 Hz	27	27
450	FM + 5Hz 편차: 1kHz 사인파	28	28
710 745 780	펄스 변조: 217 Hz	9	9
810 870 930	펄스 변조: 18 Hz	28	28
1720 1845 1970	펄스 변조: 217 Hz	28	28
2450	펄스 변조: 217 Hz	28	28
5240 5500 5785	펄스 변조: 217 Hz	9	9

**비고 1**

80 MHz 및 800 MHz에서는 더 높은 주파수 영역이 적용됩니다.

## 비고 2

이 기준이 모든 경우에 다 적용될 수 있는 것은 아닙니다. 전자기파는 건물이나 사람 또는 물건의 흡수와 반사에 영향을 받습니다.

1. 예를 들어, 무선 전화와 모바일 지역 무선 서비스의 기지국, 아마추어 무선, AM 및 FM 라디오, 텔레비전과 같은 고정식 송신기 자기장의 세기는 이론적으로 정확하게 예측할 수 없습니다. 따라서 고정식 고주파 송신기의 전자기적 환경을 측정하기 위해서는 현장 조사를 권장합니다. 기기의 위치에서 결정된 자기장의 세기가 상기 규정 준수 레벨을 초과하는 경우, 모든 사용 위치에서 정상적인 작동이 이루어지는지 기기를 관찰해야 합니다. 성능상 이상이 나타나면, 기기의 방향을 바꾸거나 설치를 변경하는 등 추가적인 조치를 취해야 할 수도 있습니다.
2. 150 kHz부터 80 MHz까지 주파수 대역에 대해 자기장의 세기는 3 V/m보다 작습니다.

### 3.6.3 보호 거리

#### 휴대 및 이동형 고주파 통신 기기와 본 기기 사이에 권장되는 보호 거리

본 기기는 방사된 고주파 방해가 제어되는 전자기적 환경에서 작동하도록 만들어졌습니다. 본 기기의 사용자나 고객은 아래와 같이 통신 기기의 최대 출력에 따라 이동형 고주파 통신 장치(송신기)와 기기 사이의 최소 거리를 유지함으로써 전자기 교란을 방지할 수 있습니다.

송신기의 정격 출력 [W]	송신기 주파수에 따른 보호 거리[m]		
	150kHz ~ 80MHz	80MHz ~ 800MHz	800MHz ~ 2.5GHz
	$d = [1, 2] \sqrt{P}$	$d = [1, 2] \sqrt{P}$	$d = [2, 3] \sqrt{P}$
0.01	0.12	0.12	0.23
0.1	0.38	0.38	0.73
1	1.2	1.2	2.3
10	3.8	3.8	7.3
100	12	12	23

위의 표에 최대 정격 출력이 명시되지 않은 송신기의 경우 각 열에 해당하는 방정식을 사용하여 권장 보호 거리  $d$ (단위: m)를 구할 수 있습니다. 이때  $P$ 는 송신기 제조사의 자료에 따른 송신기의 최대 정격 출력(단위: W)입니다.

#### 비고 1

80MHz ~ 2.3GHz의 주파수 영역에서 송신기의 권장 보호 거리를 계산하기 위해서는 10/3의 추가 인수를 사용해서 실수로 환자 영역에 가져올 수 있는 이동형/휴대 통신기기로 인한 교란 가능성을 줄일 수 있습니다.

#### 비고 2

이 기준이 모든 경우에 다 적용될 수 있는 것은 아닙니다. 전자기파는 건물이나 사람 또는 물건의 흡수와 반사에 영향을 받습니다.

## 4 설치 및 시운전

### 4.1 운송 및 개봉

Dentsply Sirona 기기는 배송 전에 신중하게 검사를 마칩니다. 인도받은 후 즉시 수령 검사를 수행하십시오.

1. 동봉한 운송장과 대조하며 인도품이 모두 들어 있는지 확인하십시오.
2. 제품에 눈에 띄는 손상이 없는지 확인하십시오.

#### 조심

##### 운송 시 손상

운송 시 제품이 손상된 경우 배송업체에 연락하시기 바랍니다.

반송이 필요한 경우, 원래 사용되었던 포장을 사용해서 반송하시기 바랍니다.

LED 모니터의 손상을 방지하기 위해 제품 운송 시 모니터를 분리해야 합니다.

### 4.2 포장재 폐기처리

이 포장재는 국가별 규정에 따라 폐기 처리해야 합니다. 해당 국가에서 적용되는 규정을 준수하십시오.

### 4.3 공급 사양

정확한 제품 구성은 "Checklist"에 나와 있습니다.

공급 사양에는 "Unpacking and Installation Instructions" 문서 역시 포함됩니다.

시스템 구축을 위해 모니터 등을 조립할 때는 "Unpacking and Installation Instructions" 문서의 지침을 따르십시오.



## 4.4 시운전

시운전 관련 세부 사항은 "Unpacking and Installation Instructions" 문서에서 역시 확인할 수 있으며, 이는 기기와 함께 공급됩니다.

설치는 자격을 갖춘 직원 만 수행 할 수 있습니다.

### 4.4.1 플러그 연결

#### 조심

CEREC Primescan / Primescan 스캐너는 조심해서 다루어야 하는 비접촉 인상 채득을 위한 고정밀 광전자 스캔 장치입니다. 부적절한 취급(충격, 떨어뜨림)은 스캐너의 고장을 야기할 수 있습니다.

> 민감한 스캐너를 항상 홀더에 두십시오!

#### 조심

##### 스캐너 케이블이 당겨지는 경우 손상 위험

CEREC Primescan AC / Primescan AC 의 스캐너 케이블이 당겨져 움직이는 경우, 케이블, 스캐너 및 기기가 손상될 위험이 있습니다.

- > 절대로 케이블을 잡아 당겨 CEREC Primescan AC / Primescan AC 를 이동하지 마십시오.
- > 이동 시 항상 CEREC Primescan AC / Primescan AC 의 손잡이를 잡고 이동하십시오.

1. 촬영 장치가 꺼져있는지 확인하십시오(메인 스위치가 0에 있음).
2. 윈도우 슬리브를 CEREC Primescan / Primescan 스캐너에 놓습니다. 매우 주의하셔야 합니다. 딸깍 고정될 때까지 튜브를 조심스럽게 윈도우 슬리브에 밀어 넣습니다.
3. 장치를 전선으로 전원에 연결합니다.
4. 스캐너 케이블의 플러그를 가이드 노즈를 고려해서 CEREC Primescan AC / Primescan AC 의 커플링에 조심스럽게 끼웁니다.

#### 조심

##### 케이블 손상 방지

케이블을 빠거나 플러그 연결을 점검하기 위해 케이블을 잡고 당기면 케이블이 손상됩니다.

- > 절대 케이블을 잡아 당기지 마십시오.
- > CEREC Primescan AC / Primescan AC 에서 플러그 연결부의 움직이는 부분을 위로 미십시오. 동시에 스캐너쪽 플러그를 단단히 잡으십시오.

5. 전원 공급장치와 스캐너의 플러그 연결을 확인합니다. 스캐너는 항상 연결되어 있습니다.



#### 네트워크 설치 관련 참고사항

네트워크 카드가 내장되어 있습니다.

RJ-45 플러그가 있는 전선 또는 CEREC 라디오 모듈로 네트워크에 연결합니다.

촬영 장치에는 사전 구성되어 있는 WLAN 카드가 장착되어 있습니다.

네트워크 소프트웨어와 네트워크 카드 드라이버는 네트워크 관리자가 설치해야 합니다.

#### 4.4.2 트랙볼 삽입(구성에 따라 제공된 경우)

> 제어 콘솔의 홈(구결/볼 캡)에 트랙 볼을 삽입합니다.

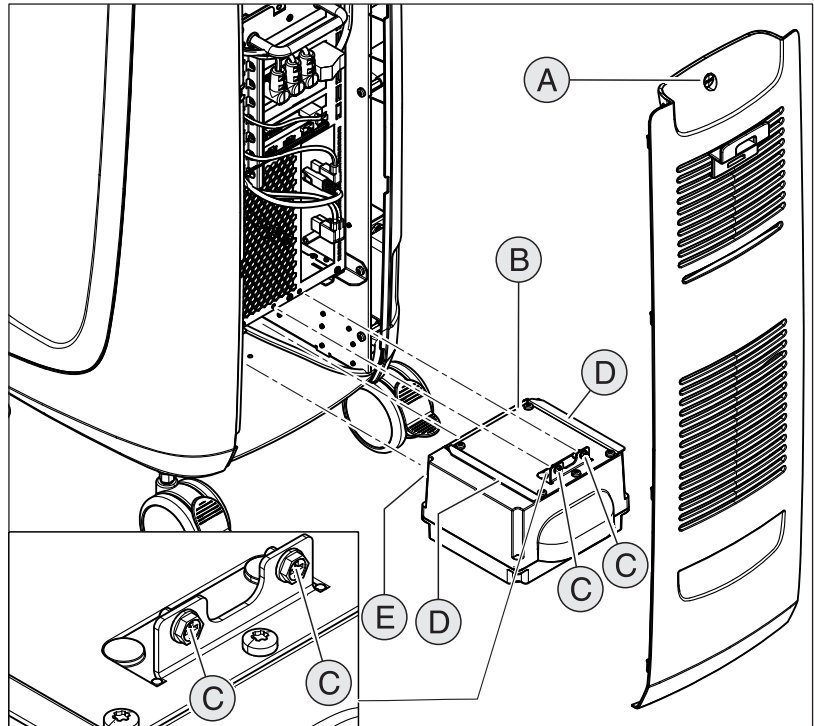
### 4.4.3 배터리 삽입(옵션)

#### ⚠ 주의

##### 화재 또는 부식 위험

기기에 사용된 배터리를 적절하지 않은 방식으로 취급하는 경우, 화재 또는 부식 위험이 있습니다.

- > 분해하거나, 45 °C 이상으로 가열하거나 열에 노출시키지 마십시오.
- > 배터리는 제조업체에서 공급한 교체품으로만 교환해야 합니다. 다른 배터리 사용 시 화재 또는 폭발 위험이 있습니다.



A	서비스 덮개	D	2 가이드 레일
B	배터리	E	2 가이드 볼트
C	2 고정 나사		

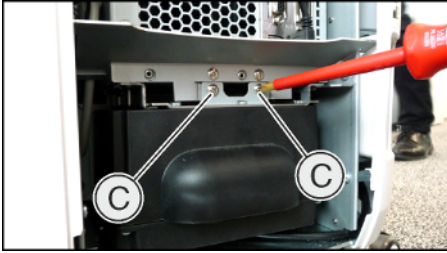
1. 후면부 하단 서비스 덮개를 엽니다.

#### 조심

##### 작동 중 오작동 위험 및 시스템 결함

배터리를 나사로 고정하지 않는 경우, 작동 중 오작동 위험 및 시스템 결함이 발생할 수 있습니다.

- > 배터리를 항상 나사로 단단하게 고정합니다.



2. 가이드 레일 및 가이드 볼트를 사용하여 배터리를 끝까지 밀어 넣고 2개의 고정 나사(C)로 단단히 고정합니다.
3. 서비스 덮개를 닫고 잠급니다.

### 4.4.4 장치 켜기

#### 조심

##### 낮은 온도에서 장치를 가동하지 마십시오!

추운 환경에서 작동하게 되면 응축물이 생겨 회로 단락을 일으킬 수 있습니다.

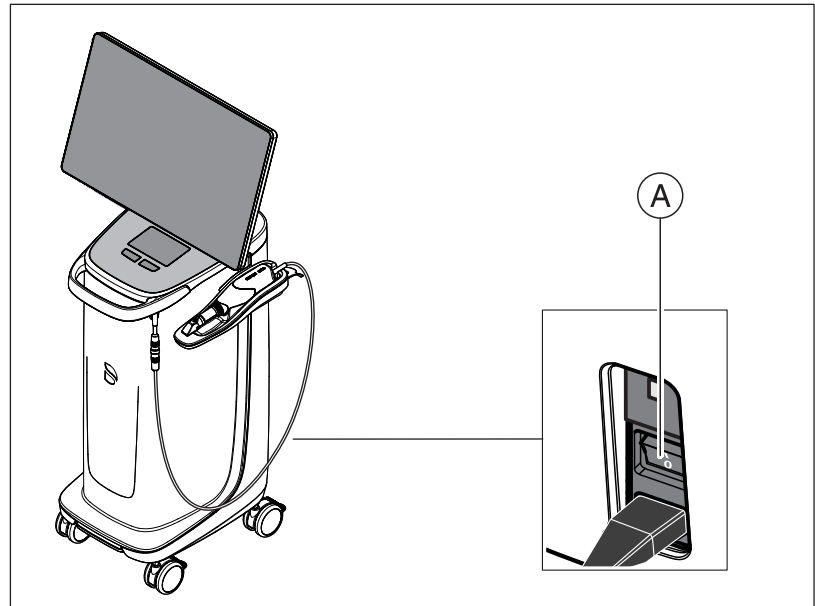
- ✓ 장치를 실온에 설치하십시오.
- 장치가 실온 상태에 있고 완전히 건조될 때까지 기다리십시오(최소한 시간).
- ✎ 장치가 건조된 후에 가동할 수 있습니다.

#### ⚠ 주의

##### 함께 공급된 전선만 사용

전원 연결을 위해서는 Dentsply Sirona에서 촬영 장치와 함께 공급하는 전선만 사용하십시오.

촬영 장치의 메인 스위치가 켜져 있으면 켜짐 버튼/꺼짐 버튼을 켤 수 있습니다. 켜기 버튼으로 켤 수 있습니다. 모니터는 자동으로 켜지거나 꺼집니다.



A 메인 스위치

1. 메인 스위치를 눌러 촬영 장치를 켭니다.
2. 두 번째 진동이 느껴질 때까지 제어 콘솔의 뒤쪽 우측에 있는 켜기 버튼(파란 LED)을 터치하여 기기를 시작합니다. LED의 색상이 파란색에서 녹색으로 바뀝니다.



#### 조심

##### 데이터 손실과 PC 오작동:

작동하는 동안 켜짐 버튼으로 촬영 장치를 끌 경우, 데이터 손실과 PC 오작동을 일으킬 수 있습니다.

- 항상 "장치 끄기 [→ 42]" 장에 명시된 대로 장치의 전원을 끄십시오.

3. 밀링 유닛을 켭니다(**밀링 유닛 사용 설명서 참조**).
4. 운영 체제 로딩 후 CEREC SW / Connect SW 단추를 두 번 클릭해서 CEREC SW / Connect SW 응용 프로그램을 시작합니다.

#### 조심

데이터 보안 침해를 막기 위해 Windows 운영 체제의 암호로 보호된 로그인 기능을 활성화하는 것이 좋습니다.

### 4.4.5 기기의 작동 / 정비

PC는 최적의 상태로 작동하도록 공장에서 구성되었습니다. 이 공장 설정을 변경할 경우 성능이 낮아지거나 원하지 않는 다른 문제가 발생할 수 있습니다.

#### 중요

PC가 시간이 지남에 따라 PC가 더 느려지는 것을 방지하려면, PC를 정기적으로 다시 시작하십시오.  
권장: 매주 1회.

### 4.4.6 장치 끄기

#### 조심

##### 올바른 종료

데이터의 손실을 방지하려면 운영 체제를 올바르게 종료해야 합니다.

1. 모든 프로그램을 종료하십시오.
2. 운영 체제를 종료하십시오.
  - ↳ PC가 자동으로 꺼집니다.
3. 메인 스위치를 눌러 촬영 장치를 끕니다.  
또는
  - > 주전원에서 전원 케이블의 플러그를 뽑으십시오. 이를 위해 전원 연결부에 언제든지 접근할 수 있도록 장치를 배치해야 합니다.
  - ↳ 작동 상태 LED가 꺼집니다.

**참고:** 필요하면 밀링 유닛도 지금 끌 수 있습니다.

#### 4.4.7 배터리 전원으로 작동(옵션)

##### 소개

촬영 장치의 PC에는 보조전원 공급 장치가 구비되어 있습니다. 이 장치를 사용하면 전원을 연결하지 않아도 일정 시간 동안 촬영 장치를 작동할 수 있습니다.

배터리 모드에서 환자 진료가 허용됩니다.

##### 경고

###### 전기가 흐르는 부품 접촉 위험

기기의 덮개가 열려 있으면 기기 내부에 전기가 흐르는 부품을 만질 가능성이 있습니다.

> 기기를 환자에게 사용할 때, 기기 뒷면의 덮개(서비스 덮개 및 모니터의 덮개)가 닫혀있어야 하며 전압을 느낄 수 없어야 합니다.

##### 조심

###### 작동 상태 LED에 유의

작동 상태 LED에 유의하십시오("작동 상태 LED [→ 29]").

배터리 버퍼 상태를 감시하기 위해 설치된 모니터링 소프트웨어를 통해 다음 매개변수가 점검됩니다.

- 전원 상태
- 배터리팩 충전 상태
- 팬 기능
- 전원 공급 장치 온도

배터리 전원으로 작동하는 경우, 화면 하단 모서리의 윈도우 작업 표시줄에 정보 메시지가 표시됩니다.

배터리 전원 부족으로 시스템이 꺼지기 20초 전에 삐 소리가 납니다. 또한 화면 중앙에 해당 표시가 나타납니다. 따라서 사용자는 PC에서 마지막 작업을 마무리할 시간을 얻게 됩니다.

20초가 지난 후 운영 체제가 꺼집니다.

##### 조심

###### 버퍼 사이클 관련 정보

배터리는 250W의 전력 요구 사항으로 스캔, 디자인 및 그라인딩의 경우 60분간 완전히 무선으로 사용할 수 있도록 설계되었습니다. 완전 충전까지 약 2.5 시간이 소요됩니다.

예를 들어 사용자가 도어에서 도어까지 기기를 이동하기 위해(100W의 스탠바이 소모) 10분의 작동을 사용하는 버퍼 모드의 경우, 약 10분의 충전 시간이 필요합니다. 사용 동작 및 환경 조건에 따라 사용되는 배터리 기술로 인해 배터리 용량이 감소합니다. 짧은 사용 및 충전주기는 배터리에 부담을 주고 배터리의 수명에 부정적인 영향을 미칩니다.

##### 조심

배터리 지속시간은 일정하지 않습니다. 배터리 지속시간은 배터리의 충전 상태, 연령, 부하에 따라 다릅니다.

### 조심

#### 배터리 수명 단축

배터리가 장시간 방전되면 수명이 상당히 짧아집니다.  
> 버퍼 모드 후 즉시 배터리를 충전하면 완전히 충전됩니다.

### 조심

완충 작동 상태에 대해서는 배터리 완충 후 CEREC Primescan AC / Primescan AC 촬영 장치를 충전할 때 최소 2시간 이상 전원에 연결해야 합니다.  
CEREC Primescan AC / Primescan AC 촬영 장치는 최소 6주마다 전원을 연결해 축전지를 충전해야 합니다.

### 중요

배터리는 용량이 임계값인 90% 이하일 경우에만 충전됩니다.

주변 온도가 28°C 이상이고 작동 조건이 좋지 않은 경우, 배터리 충전이 지연될 수 있습니다.



### 감시 프로그램

감시 프로그램은 작업 표시줄에 아이콘으로 표시됩니다

아이콘의 색깔은 다음을 나타냅니다.



- 파란색:
  - 네트워크 연결됨
  - PC 꺼짐
  - 배터리가 충전되는 경우, 깜박임(느리게)
  - 그렇지 않은 경우 계속 켜져있음.



- 녹색:
  - 네트워크 연결됨
  - PC 작동함
  - 배터리가 충전되는 경우, 깜박임(느리게)
  - 그렇지 않은 경우 계속 켜져있음.

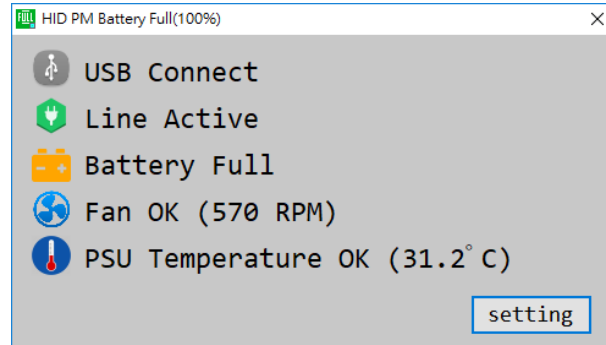


- 노란색:
  - 배터리 모드
  - PC 작동함
  - 배터리 용량이 25% 이하인 경우, 깜박임(빠르게)
  - 그렇지 않은 경우 계속 켜져있음.



- 빨간색: 구성품 간의 통신 오류.

아이콘을 두 번 클릭하면 포그라운드에 다음 감시창이 열립니다(예시: 녹색):



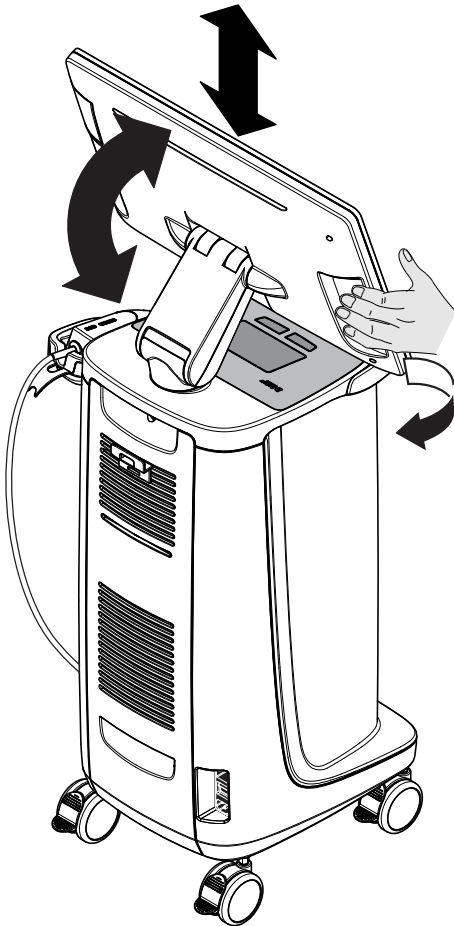
## 5 작동

### 5.1 터치 모니터로 작업

#### 5.1.1 모니터 위치 조정

터치 모니터를 편안한 위치로 옮기실 수 있습니다. 이때 높이/기울기를 조절하고 측면으로 회전시킬 수 있습니다.

모니터 이동을 위해 뒷면에 손가락에 맞는 홈이 있습니다. 모니터를 조정하려면 항상 양 손을 이 홈에 맞춰 잡으십시오. 한 손으로 모니터의 상단/하단을 잡아서서는 안 되며, 이 경우, 기능을 손상시킬 수 있습니다.



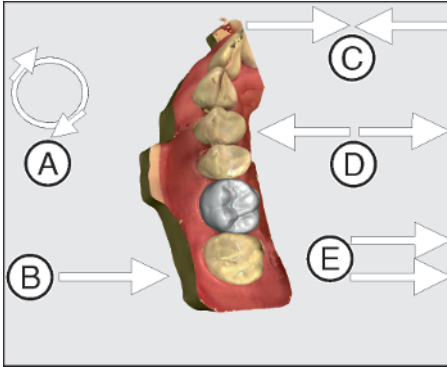
### 5.1.2 터치 기능

장갑이 있거나 없는 상태에서 터치 기능을 활성화할 수 있습니다.

다음과 같은 제스처가 지원됩니다:

#### 3D 모형 멀티 터치로 편집

3D 모형을 멀티 터치로 편집할 수 있습니다.



위치	기능
A	<ul style="list-style-type: none"> <li>손가락 2개로 회전 움직임을 실행하십시오.</li> <li>대상은 평면에서 회전합니다.</li> </ul>
B	<ul style="list-style-type: none"> <li>한 손가락으로 드래그하십시오.</li> <li>모형이 현재 면 바깥으로 회전합니다.</li> </ul>
C	<ul style="list-style-type: none"> <li>손가락 2개로 오므리십시오.</li> <li>대상이 축소됩니다.</li> </ul>
D	<ul style="list-style-type: none"> <li>손가락을 벌리십시오.</li> <li>대상이 확대됩니다.</li> </ul>
E	<ul style="list-style-type: none"> <li>손가락 2개로 드래그하십시오.</li> <li>모형이 드래그됩니다.</li> </ul>

### 5.1.3 터치 감도 및 버저 음량 조정

CEREC Primescan AC / Primescan AC 는 다음과 같은 옵션을 제공합니다:

- 터치패드/트랙볼 버튼의 터치 감도 조정
  - 음향 피드백에 대한 음량 조정.
1. 이를 위해 작업 표시줄로 이동하여 위쪽 화살표를 클릭합니다.
  2. 모니터 프리징 아이콘을 클릭합니다.



3. 터치 감도 컨트롤러를 오른쪽 또는 왼쪽으로 밀어 원하는 터치 감도를 설정합니다.
4. 음향 컨트롤러를 오른쪽 또는 왼쪽으로 밀니다. 음향은 0(낮음)에서 100(높음)까지 설정 가능합니다.

**알아두기:** 모니터 프리징 아이콘 및 이와 관련된 작업 표시줄의 설정 기능을 고정하려면, 아이콘을 누르고 작업 표시줄로 끌어다 놓습니다.

## 5.2 스캐너로 촬영

### ⚠ 주의

#### 스캐너 슬리브의 뜨거운 팁

스캐너 슬리브의 팁은 계속해서 예열됩니다. 슬리브의 표면 온도는 최대 51°C 까지 오를 수 있습니다. 점막이나 피부에 닿으면 뜨겁다고 느낄 수 있습니다. 이 온도에서 피부나 점막이 손상을 입지는 않습니다. 입안의 온도 감도는 다른 피부 표면보다 현저히 낮습니다. 스캐너는 구강 점막에 압력을 가하지 않습니다. 따라서 최대 51°C의 온도까지는 환자에게 위험하지 않는 것으로 분류됩니다.

따라서 스캐너는 환자의 구강 내에서 시간 제약 없이 사용하기에 적합합니다.

### 조심

#### 이미지 밝기

촬영 시 이미지 밝기는 치아와 스캐너의 간격과 상관 없이 항상 최상의 이미지 밝기가 주어지도록 자동으로 제어됩니다.

촬영할 치아 주위는 가능한 한 약한 조명이 있어야 합니다. 어떤 종류의 외부 빛도 없어야 합니다. 라이트를 끕니다.

### 중요

#### 스캔 영역에서 코튼 롤을 사용하지 마십시오.

스캔 영역 가까이에서 코튼 롤을 사용하지 마십시오. 스캔의 정확성을 감소시키고 영상 저하를 일으킬 수 있습니다.

### ⚠ 주의

#### 교차 오염 방지

세균은 손을 통해 오염되지 않은 사람이나, 재료 또는 물체로 옮겨질 수 있습니다.

- > 위생을 위해 스캐너 사용 중에는 각 환자를 치료할 때마다 새 일회용 장갑을 착용하십시오.

### ⚠ 경고

#### 뇌전증이 진단된 경우 부상 위험

뇌전증을 진단받은 분의 경우 스캐너의 반짝이는 빛에 의해 뇌전증 쇼크의 위험이 있습니다.

- > 뇌전증이 진단된 환자를 스캐너를 이용하여 치료하면 안 됩니다.
- > 뇌전증이 진단된 치과의 또는 치과 조무사가 스캐너를 조작하면 안 됩니다.

### ⚠ 주의

#### 위험할 수 있는 광학 방사선

스캐너는 눈에 치명적일 수 있는 위험할 수 있는 광학 방사선 방출합니다.

- > 작동 시에는 스캐너를 오랫동안 쳐다보지 마십시오.

**중요**

**가능한 종료 과정**

모델 계산 없이 이미지 필드를 반복적으로 여러 번 스캔하는 경우, 스캐너는 보정 온도 범위를 벗어날 수 있습니다. 이 경우 경고 메시지가 나타나며, 촬영을 완료하기 전에 스캔을 일시 중지해야 합니다. 대략 남은 촬영 시간이 필요한 만큼 기다리십시오. 가능한 종료 과정은 스캐너에 무해하며 오작동이 아닙니다.

**중요**

**스캐너 가열**

스캐너 내부 난방은 스캔 중 안개 발생 방지를 위한 것입니다. 난방은 촬영 유닛이 시작된 직후 시작되어 약 5분 후에는 스캐너에 안개가 없습니다. 일반적으로 촬영 단계로 이동할 때까지의 경우입니다.

- ✓ 치아는 블로우 드라이되어 있습니다.
- 1. "인식" 단계로 갑니다.
  - ↳ 스캐너가 촬영 준비 상태입니다.
  - ↳ 스캐너가 움직이면, 환자 구강에서 방향을 정하는 데 도움이 되는 실시간 이미지가 표시됩니다.
- 2. 스캐너를 홀더에서 꺼내십시오.
  - ↳ 치은이나 치아로 스캐너를 조작 하자마자 데이터 수집이 시작됩니다. 연속적인 데이터 수집 시 화면에는 자동으로 컬러 3D 모형이 나타납니다.  
흰색 필드는 어떤 영역에서 데이터가 기록되는지 나타냅니다. 자동 데이터 스트림이 끊기면 흰색 필드가 사라지고 음성 신호가 바뀝니다. 이 경우 스캐너를 이미 촬영한 영역 중 임의의 영역으로 움직이십시오. 촬영 과정을 계속합니다.
- 3. 스캐너를 홀더에 위치시키고 몇 초 후에 끄십시오.
  - ↳ 녹음하기 전에 쉼 스위치를 눌러 자동 녹음 기능을 끌 수 있습니다. 그 후 스캐너를 촬영하고자 하는 면에 위치시킨 후 쉼 스위치를 두 번 누르십시오. 카메라 기능이 작동되고 스캐너가 시작합니다. 카메라와 스캔 기능을 끄려면 쉼 스위치를 다시 누르십시오.
- 4. 쉼 스위치를 조작하거나 마우스 포인터를 카메라 뷰의 왼쪽 하단 모서리의 스위치로 가져가서 촬영 과정을 종료합니다.

### 촬영 과정 계속하기

1. 쏫 스위치를 누르거나 마우스 포인터로 스위치를 클릭합니다.  
↳ 촬영 과정을 시작합니다.
2. 위의 설명대로 촬영 과정을 계속합니다.

## 5.3 스캐너 워크

### ⚠ 주의

#### 각 사용 후

각 환자에게 사용한 후 스캐너를 재처리하십시오.

- > "스캐너 [-> 62]" 단원의 세척, 소독, 살균 관련 지침에 따라 환자 간 교차 감염을 방지하십시오.

스캐너는 측정이 진행되는 동안 공간상 서로 관련된 이미지를 촬영합니다(기록).

촬영하는 동안과 기록 과정 동안 특유의 소리가 납니다.

기록을 실행할 수 없을 경우 촬영 과정이 중단됩니다. 촬영 중단 시에도 알람 소리가 납니다. 이 소리는 촬영을 성공했을 때 나는 소리와 다릅니다. 음량은 설정에서 변경할 수 있으며 사운드(멜로디)의 다른 유형을 선택할 수 있습니다.

### 중요

#### 기록 오류

기록 오류가 발생하면 다른 기록 지점으로 돌아가야 합니다.

먼저 이 과정을 모형에서 연습한 후 구강에 실시하도록 합니다.

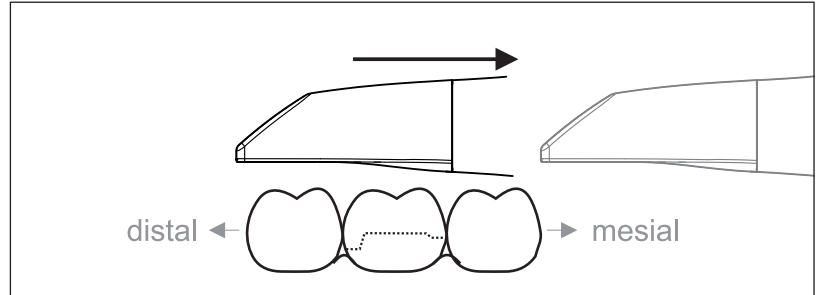
- > 스캐너를 성공적으로 촬영된 위치로 가져갑니다. 이미 기록된 위치는 교합 부위에서 가장 잘 발견됩니다.
  - ↳ 기록된 영상에 대한 음성 신호가 울립니다.
- > 촬영을 진행하십시오.

4번의 연속 시퀀스로 촬영을 구분하십시오.

1. 교합
2. 협측
3. 설측
4. 인접면



### 5.3.1 교합 스캔

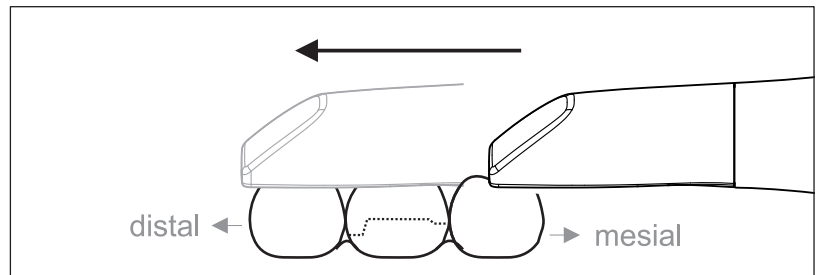


**중요:** 스캐너의 코팅된 사파이어 디스크와 측정할 면의 간격에 유의하십시오.

간격은 0-20mm이어야 합니다(최적: 2mm). 스캐너는 이가 아니라 잇몸 위에 있습니다.

1. 시작 위치에 스캐너를 배치합니다. 스캐너는 원심 방향으로 프랩된 치아 쪽에 가장 가까이 있는 치아에서 교합면 뷰에 있습니다.
2. 근심 방향에서 스캔합니다. 스캐너를 원심 쪽으로 놓인 치아에서 프랩된 치아를 거쳐 근심 쪽으로 놓인 치아까지 교합면으로 이동합니다.

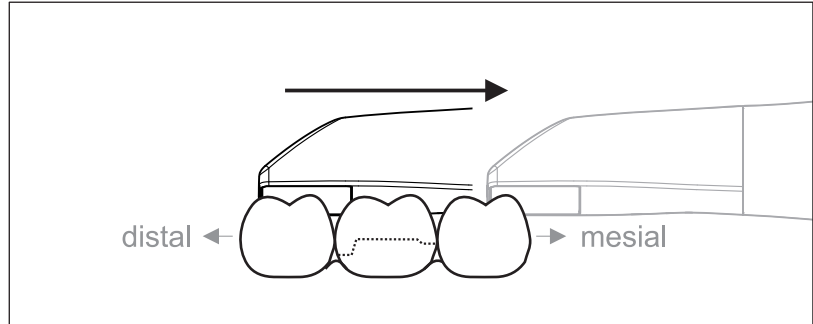
### 5.3.2 협측 스캔



✓ 스캐너는 프랩을 위해 근심 쪽에 있는 인접 치아에 있습니다.

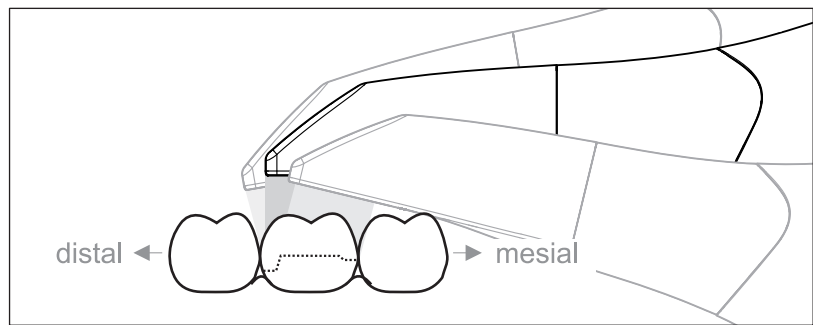
1. 스캐너를 협측으로 20° 회전시키십시오.
2. 협측 전체에 걸쳐 프랩된 치아 위로 원심 방향으로 스캐너를 조작합니다.

### 5.3.3 설측 스캔



- ✓ 스캐너는 프랩 옆에 원심 쪽에 있는 치아에 있습니다.
- 1. 스캐너를 설측으로 최대 20°까지 돌립니다.
- 2. 설측 전체에 걸쳐 프랩된 치아 위로 원심 방향으로 스캐너를 조작합니다.

### 5.3.4 인접면 스캔



- 프랩된 치아의 인접면을 스캔하십시오.
- > 스캐너를 프랩된 치아 쪽으로 교합측으로 움직이십시오. 인접면을 원심 및 근심 방향으로 촬영합니다.

### 5.3.5 단순 및 다중 협측 기록

협측 기록을 사용하여 턱 사진의 구분이 복원됩니다.

✓ 프랩이 있는 턱이 스캔되었습니다.

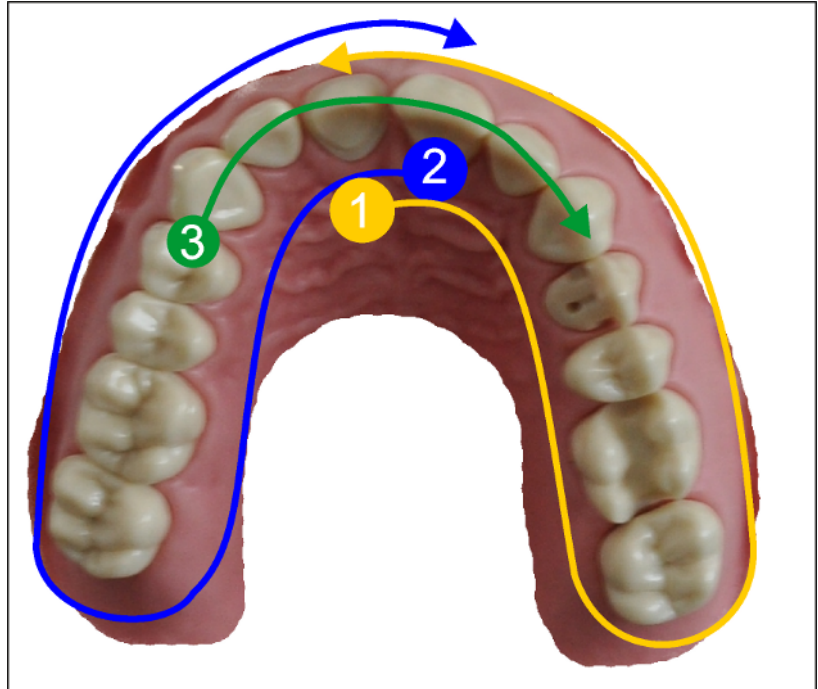
1. 대합치의 교합측, 협측, 설측 보기를 스캔합니다("교합 스캔 [→ 53]", "협측 스캔 [→ 53]", "설측 스캔 [→ 54] 절 참조").
2. 최종 등록 전에 바이스의 협측 스캔을 실시합니다. 이 협측 스캔은 프랩 근처에서 수행해야 합니다. 충분한 지오메트리 촬영을 위해 상악과 하악 치아 및 5mm 치은을 입력합니다.
3. 양악 스캔의 경우, 양쪽 협측 스캔을 실시하십시오. 이를 위해 스캐너를 양 사분면의 소구치 위로 협측으로 위치시킵니다.

**알아두기:** 다수의 사분면에 걸쳐있는 복수의 혹은 대규모 수복물의 경우 수복물 가까이에서 다수의 협측 촬영을 하는 것이 권장됩니다.

### 5.3.6 사분면 및 전악 스캔

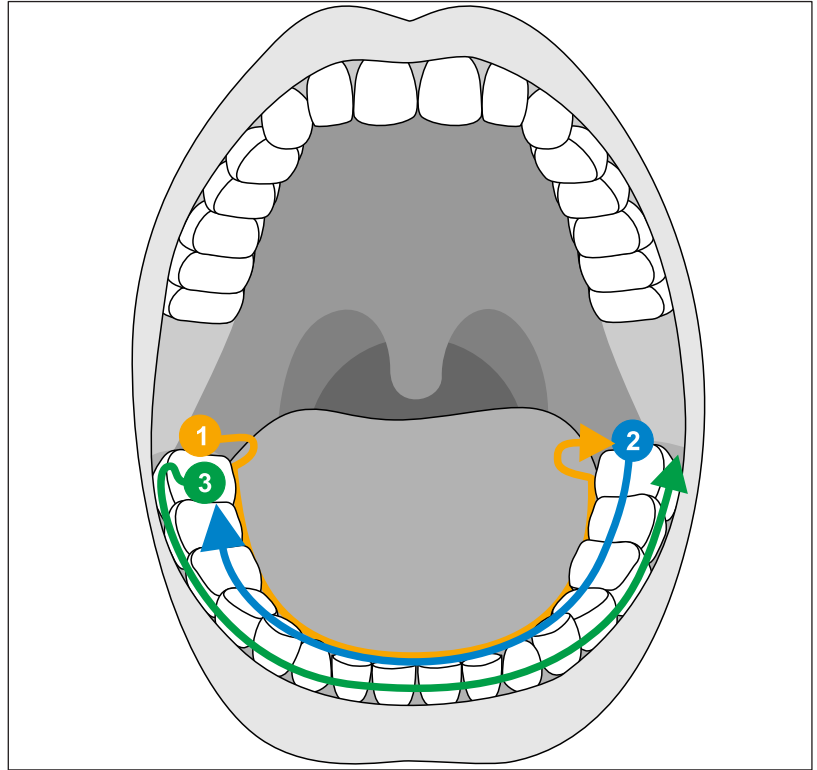
다른 스캔 절차를 사용하여 한 사분면 또는 턱 전체를 스캔 할 수 있습니다. 다음의 두 절차는 이에 대한 예시입니다.

#### 절차 1



1. 전치의 경구 면에서 시작하여 스캐너를 경구의 사분면을 따라 이동하십시오. 스캐너를 원심 치아 위로 평형면에서 이동하고 첫 사분면 전치로 다시 따라오십시오. 스캐너를 치관 침투 방향으로 30° 가량 살짝 기울이십시오
2. 스캐너를 이처럼 (1) 아래로 두 번째 사분면에서 역시 움직이십시오.
3. 마지막으로 송곳니에서 송곳니까지의 전치를 치관 침투 방향으로 스캔하십시오. 순측면이 경구면처럼 보이는지 확실히 하십시오. 마지막으로 스캔의 빈 곳이 보이는 곳으로 세 번째 스캔을 확장하십시오.

## 절차 2



1. 원심 치아 위로 교합을 시작하고 스캐너를 구강에서 60° 정도 기울이고, 원심 치아 반대편으로 치열강을 따라 구강으로 움직입니다.
2. 원심 치아에서 전체 치열궁 위로 교합을 스캔한 다음 반대쪽으로 안내합니다.
3. 스캔을 완료하려면 스캐너를 구강 쪽으로 약 60° 기울이고 전체 치열궁을 따라 구강으로 움직입니다.

### 5.3.7 촬영 종료

- ✓ 촬영이 완료되었습니다.
- 1. "Next" 단추를 클릭합니다.
  - ↳ 가상 모형이 계산되고 컬러로 표시됩니다.
  - ↳ 베이지 브라운 필드는 계산된 모형에서 누락된 데이터를 나타냅니다.
- 2. 프랩 영역에 누락된 데이터가 나타나면 스캔을 계속 실행합니다.  
"인식" 단계로 돌아갑니다. 모형 구조를 보완하기 위해 스캔을 계속 실행합니다.

## 5.4 스캐너용 소프트웨어

시스템에 사전 설치된 소프트웨어만을 사용하십시오.

### 비디오-자습서

Connect Software 5 Workflow from setting up a case to the transmission (en)



<https://youtube.com/Lj8dES60qPQ>

### 5.4.1 모형 영역 잘라내기

"컷" 기능으로 모형 영역을 잘라내야 합니다. 실수로 코튼 롤이나 볼을 촬영한 경우 해당 영역을 잘라낼 수 있습니다.

잘라낼 때 모형 뒤에 있는 영역이나 선과 다른 곳에서 절단되는 영역을 실수로 잘라내지 않도록 유의하십시오.

✓ 인식 단계에 있습니다.

1. 화면 우측 가장자리의 사이드 팔레트에서 도구 기호를 클릭합니다.
2. "컷" 단추를 클릭합니다.
  - ↳ 커서가 엑스 모양으로 바뀝니다.
3. 두 번 클릭하여 절단선을 시작합니다.
4. 클릭하여 다른 점을 설정합니다.
5. 두 번 클릭하여 잘라내기를 종료합니다.
  - ↳ 모형 영역이 잘려나갑니다.
6. 변경하려면 "적용" 단추를 클릭합니다.

#### "실행 취소" 및 "재설정"

"실행 취소" 단추를 사용하여 도구를 시작한 이후에 선택된 수복물에서 있었던 모든 변경 사항을 취소할 수 있습니다.

"재설정" 단추를 사용하여 도구를 시작한 이후에 선택된 수복물에서 있었던 모든 변경 사항을 취소할 수 있습니다.



## 6 유지보수

### 경고

#### 전기가 흐르는 부품 접촉 위험

케이스가 손상되면 기기 내부에 전기가 흐르는 부품을 만질 가능성이 있습니다.

- > 장치의 무결성을 점검합니다. 결함이 없는 장치로만 작업해야 합니다.
- > 케이스가 손상된 경우 적절한 수리를 받을 때까지 기기를 가동하지 마십시오.

### 조심

#### 정기 점검

일부 국가에서는 전기 장치나 전기 시스템의 안정성을 회사에서 정기적으로 점검하도록 법적으로 규정하고 있습니다.

Dentsply Sirona에서는 CEREC Primescan AC / Primescan AC 촬영 장치에 대해 최소 3년마다 이른바 반복 검사를 시행하도록 권장합니다. 그 밖에 PC, PC 전원, CEREC Primescan / Primescan 스캐너 및 스캐너 케이블과 같은 구성품을 수리하거나 추가 장착할 때 이 반복 검사를 실행해야 합니다.

### 조심

교육을 받은 전문가가 최소 연 1회 유지보수를 실시할 것을 권장합니다. 유지보수에는 필터 매트, 금속 메쉬 소재 필터 및 배터리가 포함됩니다.

## 6.1 세척, 소독 및 멸균

### 조심

#### 허용된 세척제 및 소독제

Dentsply Sirona 에서 허용한 세척제 및 소독제만 사용하십시오.

### 6.1.1 세척제 및 소독제

#### 6.1.1.1 세척제

Alpro	• Minuten Wipes
Merz	• Pursept-A
Dürr	• FD 366 sensitive • FD 366 sensitive Wipes
다양한 제조업체	• 60%-90% 이소프로필 알코올
	• 중성 세제

#### 6.1.1.2 닦아내는 소독제(바이러스 제한)

Alpro	• Minuten Wipes
Merz	• Pursept-A
Dürr	• FD 366 sensitive • FD 366 sensitive Wipes
다양한 제조업체	• 60%-90% 이소프로필 알코올

#### 6.1.1.3 하이레벨 소독제

Johnson & Johnson	• CIDEX OPA
-------------------	-------------



### 6.1.2 중요하지 않은 표면(모니터 포함)

#### 조심

환기 구멍에 물기가 새어 들어가면 안 됩니다!

#### 조심

부식성이 있는 세제나 왁스 또는 솔벤트를 사용하지 마십시오.

#### 주의

##### 감염 위험

정기적으로 소독하지 않는 경우, 감염 위험이 있습니다.

- > 진료 후, 매번 다음과 같은 중요하지 않은 접촉면을 닦아서 소독합니다:
  - 스캐너 보관 위치,
  - 제어 콘솔(트랙볼 또는 터치패드, 구성에 따라),
  - 모니터(모니터 후면의 손잡이 포함)
  - 손잡이(앞쪽 및 뒤쪽).

1. "닦아내는 소독제(바이러스 제한) [→ 60]" 절에 나열된 세제 중 하나에 새 면 거즈를 적셔서, 중요하지 않은 접촉면을 소독하십시오.
2. 모니터 세척 및 소독은 다음 단계에 따라 모니터를 프리징 시켜, 닦을 때 의도치 않게 화면 기능이 작동하지 않도록 하십시오:
  - a) 터치패드/트랙볼의 좌측 및 우측 버튼을 동시에 약 1초간 누릅니다. 화면이 어두워지고 "device locked"라는 글자가 표시됩니다.
  - b) 모니터를 닦아냅니다.
  - c) 쏫 스위치로 모니터를 잠금 해제합니다.
3. 이후 닦아낸 천을 폐기합니다.

**색이 있는 천은 소독제와 결합하여 표면을 변색시킬 수 있으므로 절대 사용하지 마십시오!**

##### 약품 내구성

많은 약품은 고농도와 사용된 작용 물질로 인해 표면을 용해, 산화, 표백, 변색시킬 수 있습니다.

#### 조심

젖은 천에 세제를 묻혀 **조심스럽게 닦아내면** 피해를 방지할 수 있습니다.

### 6.1.3 트랙볼 홀더(존재하는 경우)

#### 조심

##### 볼 캡에 잔여물 없음

볼 캡은 개구부 없이 설계되었으므로 유체와 접촉할 수 있습니다.

> 볼 캡에 세제 또는 기타 잔여물이 남아있지 않은지 유의하십시오.

1. 볼을 떼어냅니다.
2. 둥근 모양의 천장 부분(볼 캡)을 닦아냅니다.
3. 볼을 닦습니다.
4. 볼을 삽입합니다.

### 6.1.4 스캐너

#### ⚠ 주의

##### 부상 위험

스캐너가 확연히 손상된 경우, 이를 더 이상 환자에게 사용해서는 안 됩니다.

CEREC Primescan / Primescan 스캐너를 실수로 떨어뜨렸다면 사파이어 디스크가 손상되지 않았는지 점검하십시오. 손상된 경우 CEREC Primescan / Primescan 스캐너를 더는 환자에게 사용해서는 안 됩니다.

CEREC Primescan / Primescan 스캐너를 새로 보정해야 합니다.

#### 조심

CEREC Primescan / Primescan 스캐너 및 스캐너 케이블을 절대로 멸균 처리하지 마십시오!

#### 조심

윈도우 슬리브는 오토클레이브로 멸균 처리해서는 안 됩니다!

#### 조심

##### RKI\* 지침을 준수해야 하는 시장의 경우

윈도우 슬리브는 RKI 지침에 따라 "준위험 의료기구"에 해당하기 때문에 고압증기멸균을 할 필요는 없습니다.

\*RKI=로베르트 코흐 연구소, 베를린(독일).

#### 6.1.4.1 일반 참고사항

CEREC Primescan / Primescan 스캐너는 매우 민감한 광학 기기이므로 매우 조심히 다루어야 합니다. 코팅된 사파이어 디스크와 스캐너 창이 긁히지 않도록 보호하고 촬영하는 동안 화면 흐림이 감지되면 보풀이 일지 않는 헝겊과 에탄올(시중에서 판매하는 세척용 알코올)로 청소하십시오. 음용 가능한 물에 면 거즈를 적셔서 윈도우를 다시 닦으십시오.

##### 조심

###### 위생 프로세스

다음의 위생 프로세스에 주의하십시오.

##### 조심

###### 국가별 요구조건 준수

국가별 요구조건을 준수하십시오. 정확한 규정에 대해 확실하지 않은 경우, 일회용 슬리브 사용을 권장합니다.

슬리브의 사용 준비를 위해 다음과 같은 방법을 사용할 수 있습니다.

- 스캐너 및 윈도우 슬리브를 닦아내서 소독 [→ 66]
- 윈도우 슬리브의 하이레벨 소독 [→ 67]
- 윈도우 슬리브의 열풍 멸균 방법 [→ 72]
- 일회용 슬리브 사용 [→ 73]
- 오토클레이브 처리가 가능한 슬리브를 오토클레이브를 사용하여 멸균하고 일회용 윈도우를 사용하십시오 [→ 74]

### 6.1.4.2 스캐너 구성품

**⚠ 주의**

**교차 오염 위험**

윈도우 슬리브/일회용 슬리브/오토클레이브 처리 가능한 슬리브 없이 스캐너를 환자 입에 사용해서는 안 됩니다. 윈도우 슬리브/일회용 슬리브/오토클레이브 처리 가능한 슬리브가 없는 경우, 스캐너가 소독 또는 멸균되지 않았으며, 교차 오염이 발생할 수 있습니다.

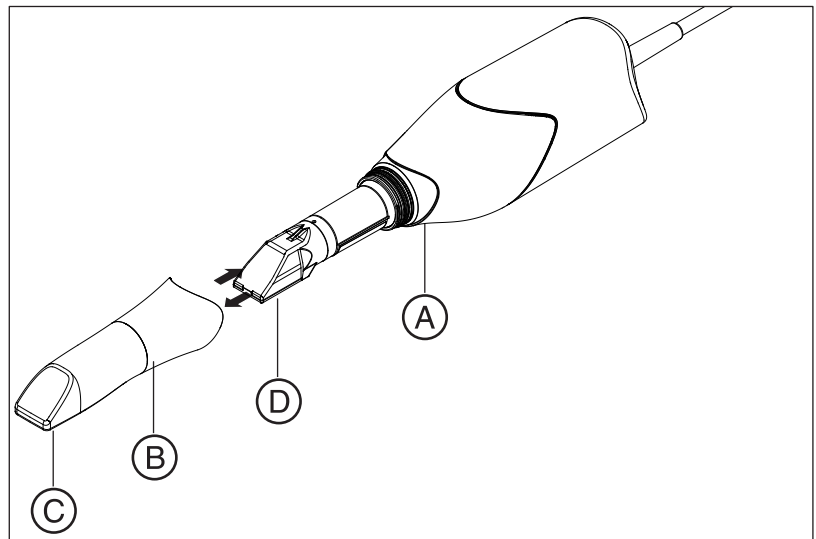
- > 항상 윈도우 슬리브 또는 일회용 윈도우가 장착된 오토클레이브 처리 가능한 슬리브를 끼우십시오.

**⚠ 주의**

**부상 위험**

윈도우 슬리브의 창은 유리 소재이며 파손될 수 있습니다.

- > 유리가 파손되지 않도록 주의해서 슬리브를 사용하십시오.
- > 유리가 파손된 경우, 슬리브를 환자에게 사용해서는 안 됩니다.



A	튜브에서 슬리브를 당기기 위해 잡을 수 있는 영역	C	슬리브 윈도우 (윈도우 슬리브의 경우 코팅 사파이어 소재/일회용 슬리브 및 오토클레이브 처리 가능한 슬리브의 경우 플라스틱)
B	<ul style="list-style-type: none"> <li>• 윈도우 슬리브 (기본 슬리브)</li> <li>• 일회용 슬리브</li> <li>• 일회용 윈도우가 장착된 오토클레이브 처리 가능한 슬리브</li> </ul>	D	스캐너 창

#### 6.1.4.3 슬리브 제거

필요한 경우 슬리브를 제거하기 위해 다음과 같이 진행하십시오.

1. 슬리브의 표시된 부분을 잡습니다.

##### 조심

슬리브를 전방을 향해 일직선으로 밀 수 없을 경우, 스캐너 창 또는 슬리브 창이 손상될 위험이 있습니다.

- > 슬리브를 기울이지 말고 전방을 향해 똑바로 밀어 넣습니다.

2. 스캐너 본체에서 슬리브를 빼냅니다.

#### 6.1.4.4 슬리브 장착

##### 조심

###### 창 손상 위험

슬리브를 일직선으로 밀 수 없을 경우, 스캐너 창 또는 슬리브 창이 손상될 위험이 있습니다.

- > 슬리브가 스캐너 창에 닿아서는 안 됩니다.
- > 슬리브를 기울이지 말고 스캐너 본체 방향으로 똑바로 밀어 넣습니다.

- > 고정될 때까지 슬리브를 조심해서 다시 끼웁니다.

#### 6.1.4.5 슬리브 사전 세척

스캐너를 사용한 후 즉시 다음과 같이 세척하십시오.

1. 슬리브의 표면에 오염물이 정착되어 단단히 굳어지지 않도록 스캐너 본체를 깨끗이 닦아둔 채로 슬리브를 조심스럽게 닦아냅니다. 이를 위해 다음을 사용하십시오:
  - 젖은 천("세척제 [-> 60]" 참조),
  - 세척제로 적신 면 소재의 거즈 또는 보풀이 없는 천("세척제 [-> 60]" 참조).
2. 음용 가능한 물에 면 거즈를 적셔서 슬리브를 다시 닦으십시오.
3. 그런 다음 보풀이 없는 천으로 슬리브를 닦아서 말립니다.

#### 6.1.4.6 스캐너 및 윈도우 슬리브를 닦아내서 소독

##### 조심

CEREC Primescan / Primescan 스캐너에 분사하거나 세척제 또는 소독제에 담그지 마십시오!

1. 사전 세척을 실시합니다("슬리브 사전 세척 [→ 65]" 참조).
2. 젖은 천("닦아내는 소독제(바이러스 제한) [→ 60]" 참조) 또는 "닦아내는 소독제(바이러스 제한) [→ 60]" 절에 언급된 물질로 적신 면 소재의 거즈를 사용하십시오. 제조업체의 지침에 따른 작용 시간에 유의하십시오. 가장 먼저 스캐너 하우징을 닦고, 그 후 슬리브를 닦아냅니다. 이 단계를 통해 스캐너 하우징과 슬리브가 소독됩니다.
3. 음용 가능한 물에 면 거즈를 적셔서 슬리브를 다시 닦으십시오.
4. 그런 다음 보풀이 없는 천으로 슬리브를 닦아서 말립니다.

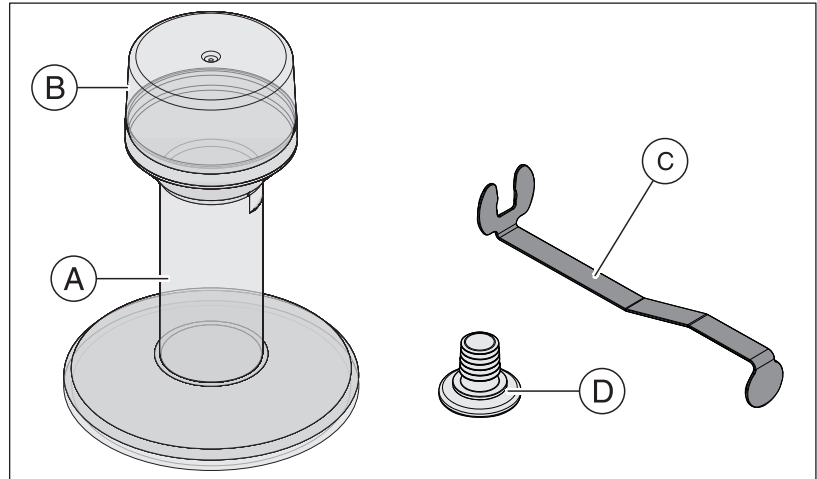
### 6.1.4.7 윈도우 슬리브의 하이레벨 소독

#### 조심

열풍 멸균과 하이레벨 소독을 조합해서는 안 됩니다.

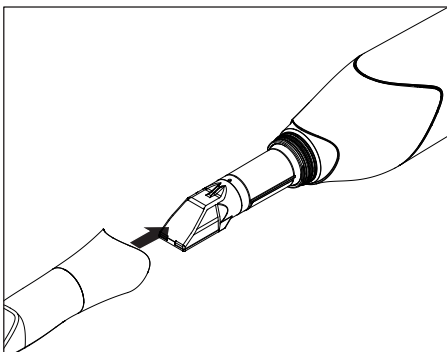
하이레벨 소독(HLD, 효과가 높은 소독 방법)의 전체 프로세스는 다음과 같습니다. - 단, CIDEX<sup>®</sup> OPA 소독제가 설치 국가의 딜러를 통해 공급되어야 합니다.

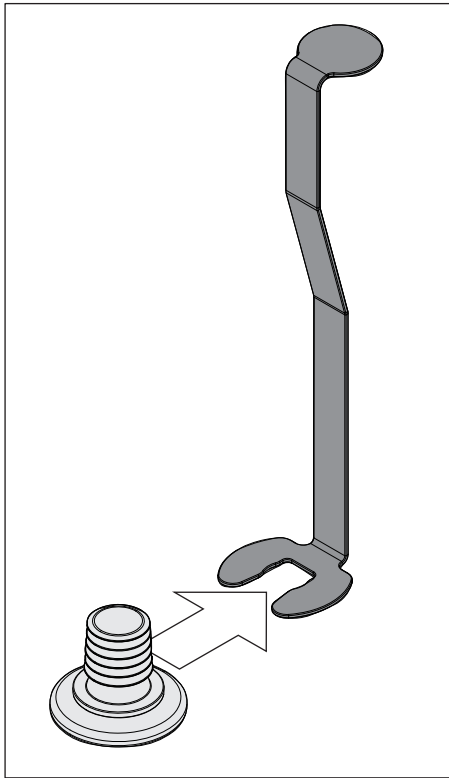
HLD 프로세스를 지원하는 HLD 세트는 Dentsply Sirona에서 REF 66 83 184로 주문할 수 있습니다.



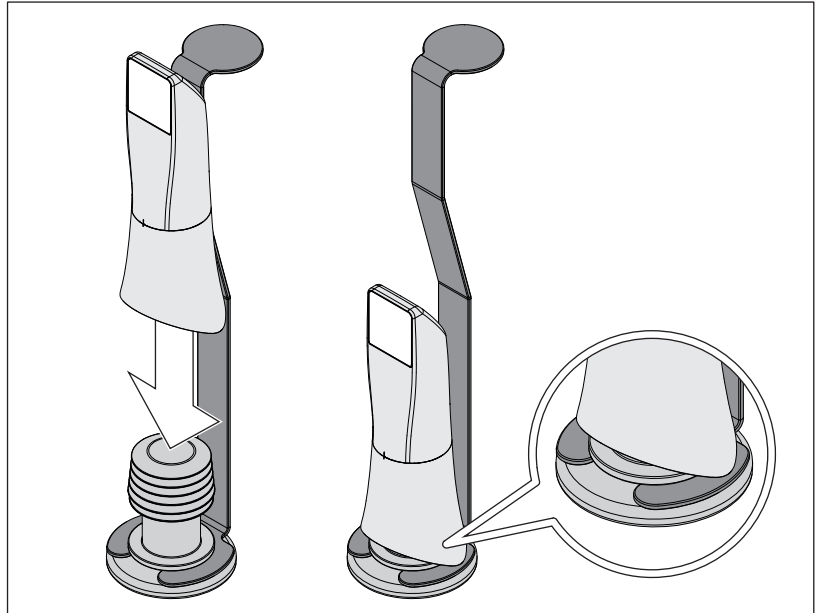
A	HLD 용기	C	금속 홀더
B	커버	D	마개

1. 사전 세척을 실시합니다("슬리브 사전 세척 [-> 65]" 참조).
2. 효과가 높은 소독제를 처리할 때는 늦더라도 개인 보호 장비를 착용하십시오.
3. 스캐너 본체에서 슬리브를 빼냅니다("슬리브 제거 [-> 65]" 참조).
4. 카메라 헤드에 흰색 보호 슬리브를 끼우고 스캐너 본체를 스캐너 보관 위치에 놓습니다.
5. 고효율 소독을 위해 사용하실 소독제: CIDEX<sup>®</sup> OPA.





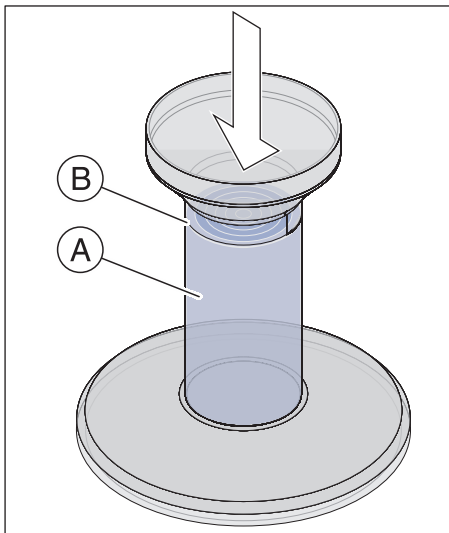
6. 마개를 금속 홀더 안으로 밀어 넣습니다.



7. 오염 입자 또는 액체가 슬리브 내부로 침투하지 않도록 금속 홀더를 단단히 붙잡은 상태에서 슬리브를 마개 위로 눌러 끼웁니다.  
↳ 올바르게 설치했으면 마개가 슬리브에 액체가 유입되지 않도록 밀폐합니다.

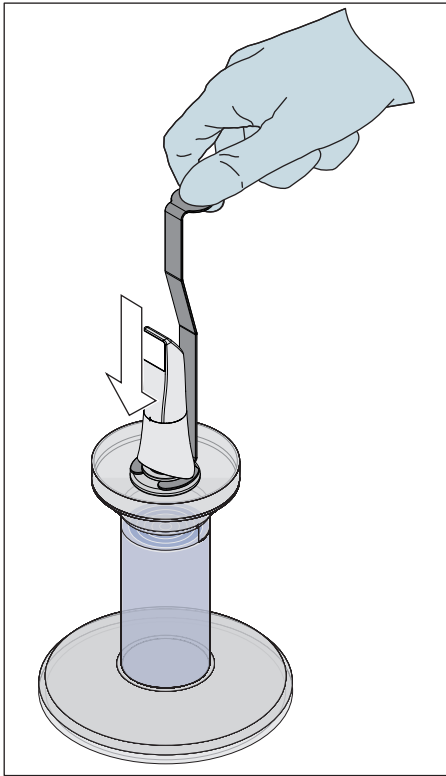
**⚠ 주의**

소독제 제조업체의 안전 지침을 준수하십시오!

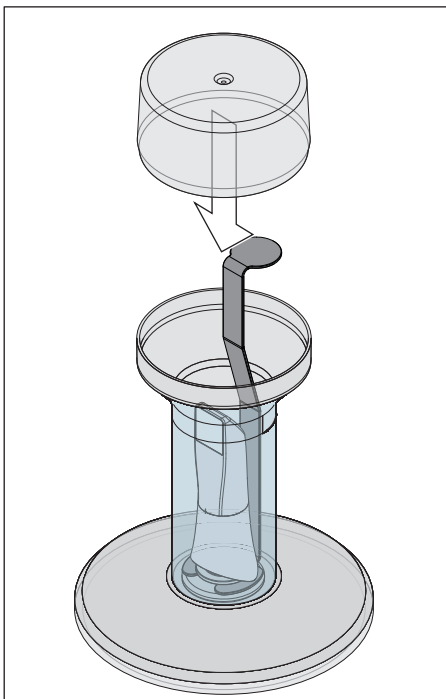


8. HLD 용기를 표시(B)까지 조심스럽게 채웁니다. 액체(A)를 주입하기 위해 깔때기를 사용하실 수 있습니다. 소독제를 흘리지 마십시오. 소독제를 흘린 경우, 소독제 제조업체의 안전 지침에 유의하여 청소하십시오.

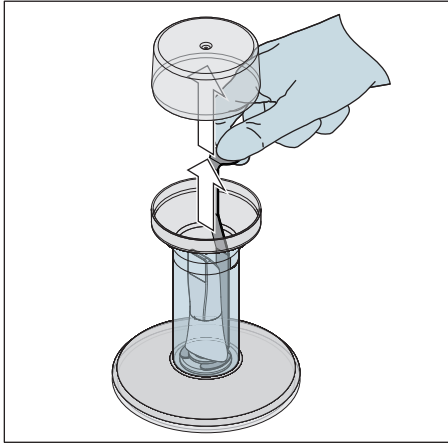




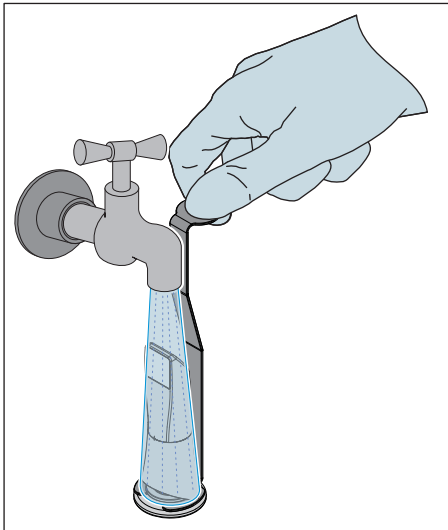
9. 슬리브와 함께 금속 홀더를 삽입합니다.



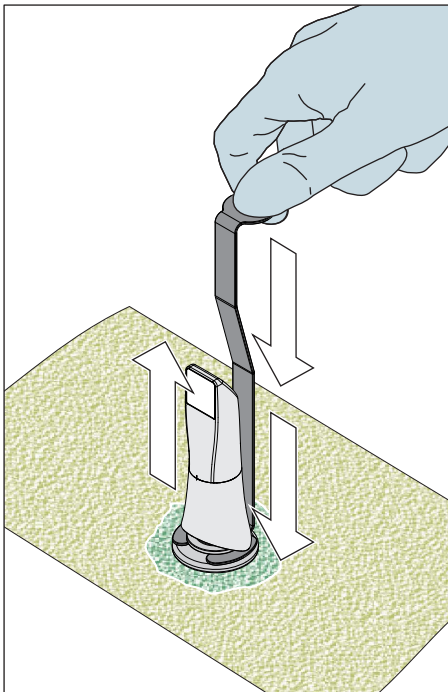
10. 용기 위에 커버를 닫고 슬리브를 소독제 안에 적어도 12분 동안 그대로 내버려 둡니다(CIDEX® OPA). 슬리브를 필요한 시간보다 길게 놓아둘 경우 미리 슬리브가 손상되지는 않지만, 원하는 시간이 지나면 바로 꺼내는 것이 좋습니다.



11. 커버를 열고 슬리브와 홀더를 용기에서 제거합니다.



12. 홀더를 붙잡고 슬리브를 최소 30초 이상 조심스럽게 수돗물로 씻어 냅니다.

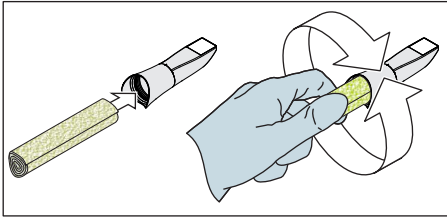


13. 홀더를 아래로 당겨서 슬리브에서 홀더를 천천히 조심스럽게 제거합니다. 슬리브가 위쪽을 가리키도록 합니다. 그렇게 해야 슬리브 내부에 액체가 유입되는 것을 방지할 수 있습니다.

14. 홀더에서 마개를 제거합니다.

15. 마개를 말립니다.

16. HLD 세트를 일주일 이상 사용하지 않을 경우, 액체를 폐기하고 홀더를 빈 용기에 보관합니다.



17. 슬리브의 외부 표면 전체를 건조시키고, 마개 내부 역시 부드럽고 보풀이 없는 천으로 닦습니다. 슬리브 안쪽에 물기가 없도록 하십시오.
18. 슬리브를 다음 사용하기 전까지 오염으로부터 보호되도록 안전하게 보관합니다.
19. 사용하기 전에 스캐너 헤드에서 흰색 보호 슬리브를 제거합니다.
20. 슬리브를 조심스럽게 다시 장착한 후 고정하십시오("슬리브 장착 [→ 65]" 참조). 스캐너가 떨어지는 것을 방지하기 위해 스캐너를 슬리브로 잡아두지 마십시오.

#### 6.1.4.8 윈도우 슬리브의 열풍 멸균 방법

##### 조심

열풍 멸균과 하이레벨 소독을 조합해서는 안 됩니다.

열풍 멸균 방법:

1. 사전 세척을 실시합니다("슬리브 사전 세척 [→ 65]" 참조).
2. 스캐너 본체에서 슬리브를 제거합니다("슬리브 제거 [→ 65]" 참조).
3. 스캐너 헤드에 흰색 보호 슬리브를 끼우고 스캐너 본체를 스캐너 보관 위치에 놓습니다.
4. 슬리브는 열풍을 이용하여 살균할 수 있습니다(180 °C, 30분). 열풍 멸균기 제공에 관해서는 판매점에 문의 바랍니다. 열풍 멸균기에 슬리브를 두고 제조사 지침에 따라 진행하십시오.
5. 슬리브를 다음 사용하기 전까지 오염으로부터 보호되도록 안전하게 보관합니다.
6. 슬리브를 조심스럽게 다시 장착한 후 고정하십시오("슬리브 장착 [→ 65]" 절 참조). 스캐너가 떨어지는 것을 방지하기 위해 스캐너를 슬리브로 잡아두지 마십시오.

#### 6.1.4.9 일회용 슬리브 사용

스캐너 CEREC Primescan / Primescan은 최고의 감염 방지를 위해 일회용 플라스틱 슬리브로 작동시킬 수 있습니다. 이 슬리브의 주문 번호는 66 86 880입니다.

##### 조심

일회용 슬리브는 다음과 같은 경우 사용할 수 없습니다:  
- 색상 분석 사용 시.

1. 환자 진료 후 매번, 스캐너 본체에서 일회용 슬리브를 꺼내 표준 절차에 따라 폐기하십시오.
2. 스캐너 헤드를 건조한 천으로 청소하십시오.
3. 일회용 슬리브를 포장에서 꺼내십시오. 슬리브를 스캐너 본체의 슬리브에 밀어 넣고 멈출 때까지 밀어, 이 슬리브가 스캐너 CEREC Primescan / Primescan에 단단히 안착되도록 하십시오. 스캐너 CEREC Primescan / Primescan이 떨어지는 것을 방지하기 위해 스캐너 CEREC Primescan / Primescan을 슬리브에만 고정하지 마십시오.
4. 스캐너 CEREC Primescan / Primescan을 홀더에 넣고, 구강내 촬영 전에 잠시 예열될 수 있도록 하십시오. 홀더를 닦아서 소독했는지 확인하십시오("중요하지 않은 표면(모니터 포함) [→ 61]" 참조).

#### 6.1.4.10 오토클레이브 처리가 가능한 슬리브를 오토클레이브를 사용하여 멸균하고 일회용 윈도우를 사용하십시오

스캐너 CEREC Primescan / Primescan은 교체할 수 있는 일회용 외피를 사용하는, 증기멸균이 가능한 금속 슬리브를 사용해 작동시킬 수 있습니다. 이 구성품의 주문 번호는 다음과 같습니다:

- 증기멸균이 가능한 금속 슬리브: 67 24 640
- 교체할 수 있는 일회용 외피(50개들이): 66 64 267

##### 조심

표준 외피 슬리브는 증기멸균기로 처리할 수 없습니다.

> 증기멸균기에서는 증기멸균이 가능한 금속 슬리브만을 사용하십시오.

##### 조심

교체할 수 있는 일회용 외피를 사용하는, 증기멸균이 가능한 금속 슬리브는 다음의 경우 사용할 수 없습니다:

- 색상 분석 사용 시.

##### 조심

교체할 수 있는 일회용 외피를 사용하는, 증기멸균이 가능한 금속 슬리브를 사용하는 경우, 각 배치 후(50개) 스캐너를 보정해야 합니다("스캐너 보정 [→ 77]" 참조).

##### 조심

증기멸균이 가능한 금속 슬리브는 일회용 외피가 삽입된 상태에서만 사용할 수 있습니다.

> 사용 후 항상, 일회용 외피를 삽입하도록 조치를 취하십시오.

1. 환자 진료 후에 항상 사전 세척을 실시하십시오("슬리브 사전 세척 [→ 65]" 참조).
2. 스캐너 본체에서 슬리브를 제거하십시오("슬리브 제거 [→ 65]" 참조).
3. 일회용 외피를 당겨서 슬리브에서 제거한 후 이를 표준 절차에 따라 폐기하십시오.
4. 스캐너 헤드를 건조한 천으로 청소하십시오.
5. 스캐너 홀더를 소독하십시오("중요하지 않은 표면(모니터 포함) [→ 61]" 참조).
6. 스캐너에 흰색 보호 슬리브를 끼우고 스캐너 본체를 스캐너 홀더에 놓으십시오.
7. 증기멸균이 가능한 슬리브를 일회용 외피를 제외하고, 증기멸균기에서 멸균하기에 적합한 백에 넣으십시오.
8. 슬리브를 넣은 백을 증기멸균기에 넣고 증기멸균기 제조사의 지침에 따라 멸균 처리를 실시하십시오.
9. 슬리브를 넣은 백을 증기멸균기에서 꺼낸 후 멸균 처리한 슬리브를 다음 사용하기 전까지 오염으로부터 보호되도록 안전하게 보관하십시오.
10. 다음 환자에게 증기멸균이 가능한 슬리브를 사용하기 위해서는, 일회용 외피를 포장에서 꺼내 이를 슬리브의 외피 홀더에 밀어 넣으십시오.
11. 스캐너 헤드에서 흰색 보호 슬리브를 제거하십시오.
12. 일회용 외피가 삽입되어 있고 멸균 처리된 슬리브를 스토퍼까지 스캐너 본체에 밀어 넣어, 이 슬리브가 스캐너 CEREC Primescan /

Primescan에 안착되도록 하십시오. 스캐너 CEREC Primescan / Primescan이 떨어지는 것을 방지하기 위해 스캐너 CEREC Primescan / Primescan을 슬리브에만 고정하지 마십시오.

13. 스캐너 CEREC Primescan / Primescan을 홀더에 넣고, 구강내 촬영 전에 잠시 예열될 수 있도록 하십시오. 홀더를 닦아서 소독했는지 확인하십시오.

다음의 증기멸균 프로세스는 증기멸균 가능 슬리브를 처치하기 위해 테스트를 거쳐 승인을 받았습니다:

#### 중력

- 121°C, 유지 시간 30분, 포장됨
- 132°C, 유지 시간 15분, 포장됨
- 134°C, 유지 시간 10분, 포장됨
- 135°C, 유지 시간 10분, 포장됨
- 134°C, 유지 시간 3분, 포장되지 않음
- 135°C, 유지 시간 3분, 포장되지 않음

#### 분할된 사전 진공

- 132°C, 분할된 사전 진공 3, 유지 시간 4분, 포장됨
- 134°C, 분할된 사전 진공 3, 유지 시간 3분, 포장됨
- 135°C, 분할된 사전 진공 3, 유지 시간 3분, 포장됨

### 6.1.5 슬리브 창 내부 세척

**조심!** 이 프로세스는 윈도우 슬리브(기본 슬리브)에만 유효합니다. 스캔 과정 중 윈도우 슬리브(기본 슬리브) 내부에 먼지가 있다는 것을 확인하시면 다음과 같은 프로세스를 따르십시오.

1. 스캐너 본체에서 슬리브를 빼냅니다("슬리브 제거 [-> 65]" 참조).
2. 카메라 헤드에 흰색 보호 슬리브를 끼우고 스캐너 본체를 스캐너 보관 위치에 놓습니다.
3. 부드러운 표면/손에 놓고 슬리브를 톡톡 두드립니다.
4. 압축 공기로 슬리브를 블로잉합니다.
5. **조심! 슬리브 윈도우 내부에 액체가 들어가지 않도록 하십시오(얼룩이 생길 수 있습니다).** 에탄올 또는 이소프로판올로 스틸 부품 내부를 청소합니다.  
제거된 오염물이 슬리브 윈도우 내부로 떨어지지 않도록 유의합니다.  
깨끗하고 먼지와 기름기가 없는 천으로 스틸 슬리브 내부를 닦고, 물방울이 남지 않도록 합니다.
6. 홀더에서 스캐너 본체를 꺼내고 흰색 보호 슬리브를 제거합니다.
7. 슬리브를 장착하기 전에, 스캐너 헤드를 깨끗하고 먼지 및 기름기가 없는 천으로 오염물/축적물을 닦아내십시오.
8. 슬리브를 조심스럽게 다시 장착한 후 고정하십시오("슬리브 장착 [-> 65]" 참조). 스캐너가 떨어지는 것을 방지하기 위해 스캐너를 슬리브로 잡아두지 마십시오.  
프로세스가 기금까지 원하는 효과를 얻었는지 점검하십시오.
9. **조심! 손가락의 땀이나 이물질이 슬리브에 들어가지 않도록 하십시오.** 여전히 오염물이 있는 경우, 클린룸 호환 청소용 면봉으로 슬리브 윈도우 내부를 청소하십시오. 이러한 유형의 청소용 면봉은 공급 사양에 포함되어 있습니다. 청소용 면봉을 받지 못한 경우, REF 65 04 364로 주문하실 수 있습니다. 이때, 손가락의 땀이나 이물질이 슬리브에 들어가지 않도록 하십시오.
10. 슬리브를 조심스럽게 다시 장착한 후 고정하십시오("슬리브 장착 [-> 65]" 참조). 스캐너가 떨어지는 것을 방지하기 위해 스캐너를 슬리브로 잡아두지 마십시오.



## 6.2 스캐너 보정

### 조심

항상 창 슬리브 (표준 슬리브) 또는 오토 클레이브 가능 슬리브로 보정 스캐너는 항상 창 슬리브 (표준 슬리브) 또는 오토 클레이브 슬리브로 보정해야 합니다.

> 교정을 위해 일회용 슬리브를 사용하지 마십시오.

다음 경우에는 스캐너를 다시 보정하십시오.

- 운반 후(흔들림) 또는 작동 개시 시,
- 냉방이나 난방이 되지 않는 공간에 보관한 후(30°C / 54°F를 초과한 온도 차이),
- 마지막 보정 시와 작동 시의 온도 차이가 15°C / 27°F를 초과하는 경우.
- 일반적으로 촬영 과정 중 나타나는 오류(결함이 있는 화질이나 3D 미리보기 실패) 시 보정을 실시하는 것이 좋습니다. 많은 경우에 보정을 하면 오류가 해결됩니다.
- 시스템이 갑작스런 흔들림으로 인해 작동이 정지된 경우, 매달 한 번 보정 작업을 실시해야 합니다.

### 보정 시작

1. 소프트웨어에서 시스템 메뉴로 이동하여 "구성" 단추를 클릭합니다.
2. "장치" 단추를 클릭합니다.
3. 버튼 "Primescan"을 클릭하십시오.
4. "보정" 단추를 클릭합니다.
  - ↳ 스캐너 뷰가 하나의 창에 표시됩니다.

### 스캐너 보정



1. 보정 세트에서 보호 캡을 떼어내십시오.
2. 보정 세트를 스톱퍼까지 스캐너 팁에 장착하십시오.
3. 스캐너 CEREC Primescan / Primescan을 보정 세트에 손으로 단단히 고정하십시오. 보정 세트의 외측 볼트가 가볍게 맞물릴 때까지 우측으로 완전히 돌려 끼워져 있는지 확인하십시오.
4. 버튼 "확인"을 클릭하십시오.
  - ↳ 측정 과정이 시작됩니다.
  - ↳ 다음 맞물림 위치로 회전하라는 메시지가 나타납니다.



5. 다음 맞물림 위치까지 반시계 방향으로 볼트를 돌리십시오.
6. 버튼 "확인"을 클릭하십시오. 이때 스캐너 CEREC Primescan / Primescan를 정지시키십시오.
  - ↳ 소프트웨어가 보정 과정을 확인해 줍니다.
  - ↳ 다음 맞물림 위치로 회전하라는 메시지가 나타납니다.
7. 단계 5와 6을 모두 17 번 실행하십시오.
  - ↳ 소프트웨어는 보정 진행 상황을 표시하며 진행 과정이 종료되면 사용자에게 알려줍니다.
  - ↳ 출구 포트의 위치를 측정하라는 메시지가 나타납니다.



### 출구 창의 위치 측정

1. 보정 세트의 하단부를 스캐너의 팁에 장착하십시오.
2. 버튼 "확인"을 클릭하십시오.
  - ↳ 보정 과정이 수행됩니다.
  - ↳ 보정이 종료되면 보정이 완료되었다는 메시지가 표시됩니다.
3. 버튼 "확인"을 눌러 그 메시지를 확인하십시오.
  - ↳ 스캐너 CEREC Primescan / Primescan이 보정되었습니다.

### 보정 시 오류 메시지

보정 시 오류가 발생하면 소프트웨어에서 사용자에게 알립니다. 보정 과정에 문제가 있으면 보정 과정을 다시 시작하십시오.

### 보정 종료

- ✓ 소프트웨어에서 보정이 성공적으로 종료되었음을 알립니다.
- > "확인" 단추를 클릭합니다.
  - ↳ CEREC Primescan / Primescan 스캐너가 보정되었습니다.

## 6.3 색상 보정

### 일반 지침

#### 조심

##### 항상 윈도우 슬리브(표준 슬리브)와 함께 색상 보정

스캐너를 항상 윈도우 슬리브(표준 슬리브)와 함께 색상 보정해야 합니다.

- > 색상 보정을 위해 일회용 슬리브 또는 오토클레이브 처리 가능한 슬리브를 사용하지 마십시오.

#### 조심

##### 색상 분석 오류

강한 빛을 비추면 색상 분석 시 오류가 발생하거나 결과가 바르지 않게 나타날 수 있습니다.

- > 카메라가 직사광선에 노출되거나 센 광원(예: 치료 시 사용되는 조명)이 직접 비치는 영역에 있지 않도록 유의하십시오.

색상 분석을 위해 색상이 보정된 스캐너를 사용해야 합니다.

#### 조심

##### 색상 보정 유의

색상 보정은 시스템 시작 혹은 시동 최소 20분 후에 실행해야 합니다.

색상 보정은 규칙적으로 실행해야 합니다.

스캐너에서 2주마다 색상 보정을 실행해야 신뢰할 수 있는 색상 분석을 얻을 수 있습니다. 새 사례를 촬영하기 직전에 스캐너의 색상 보정을 실행해야만 가장 좋은 결과를 얻을 수 있습니다.

슬리브를 교체한 후에도 색상 보정을 수행하십시오.

심하게 굵은 슬리브 윈도우는 색상 분석을 위해 사용해서는 안 됩니다.

### 색상 보정 세트 고정

색상 보정 세트는 건조하고 직사광선이 비치지 않은 위치에 포장된 상태로 보관해야 합니다. 색상 보정 세트 자체는 소독할 수 없습니다. 따라서 항상 소독된 스캐너와 함께 사용해야 합니다. 색상 보정 세트 내부에 분진이 쌓인 경우 압축 공기를 이용해 이를 제거해야 합니다.

### 색상 분석 켜기

1. 소프트웨어에서 시스템 메뉴로 이동하여 "구성" 단추를 클릭합니다.
2. "장치" 단추를 클릭합니다.
3. 버튼 "Primescan"을 클릭하십시오.
4. "쉐이드 감지" 옵션을 선택하십시오.
  - 여러 컬러 시스템("쉐이드 가이드 선택") 중에서 선택하십시오.
  - 색상 보정이 다시 필요한지 여부에 대해 14일 이내에 다시 메시지를 전달받을 수 있도록 설정할 수 있습니다.
5. 변경 사항은 아래 "확인"로 확인하십시오.
6. "색 보정" 단추를 클릭하여 색상 보정을 실행하십시오.

## 스캐너 보정



### 조심

#### 보정 세트를 깨끗하고 건조한 CEREC Primescan / Primescan 스캐너에만 사용

최상의 결과를 얻기 위해서는 색상 보정 이전에 CEREC Primescan / Primescan 스캐너는 깨끗하고 소독되었으며 건조해야 합니다.

- > CEREC Primescan / Primescan 스캐너가 깨끗하고 소독되어 있고 건조한 상태에 있는지 확인하십시오.

1. 색상 보정 세트를 포장에서 꺼내십시오.
2. CEREC Primescan / Primescan 스캐너 색상 보정 시트 아랫면의 QR 코드를 스캔하십시오. 스캔할 때 CEREC Primescan / Primescan 스캐너가 흔들리지 않도록 QR 코드 앞에 위치시키십시오. 이때 전체 코드가 화면에 보여야 합니다. QR 코드가 약간 반짝이는 경우, 스캐너를 약간 기울여 하이라이트를 방지하고 코드의 스캔을 간단하게 만듭니다. QR 코드가 감지되면, 다음 "색 보정 세트를 마운트하십시오" 단계가 표시됩니다.  
QR 코드 스캔의 이 단계는 다음 색상 보정 시 건너뛰게 됩니다. 그 대신 색상 보정 세트의 일련번호가 표시됩니다. 이 일련번호가 색상 보정 세트에 인쇄된 번호와 다를 경우, "QR 코드 다시 스캔" 단추를 클릭하여 새 QR 코드를 스캔하십시오.
3. 색상 보정 세트를 스캐너 팁에 멈출 때까지 끼웁니다.
4. "확인" 단추를 클릭합니다.
  - ↳ 측정 과정이 시작됩니다. 이때 CEREC Primescan / Primescan 스캐너와 색상 보정 세트를 움직이면 안 됩니다.
  - ↳ 소프트웨어는 보정 진행 상황을 표시하며 진행 과정이 종료되면 사용자에게 알려줍니다.

### 색상 보정 종료

- ✓ 색상 보정이 완료되면 소프트웨어에서 메시지를 표시합니다.
1. "확인" 단추를 클릭합니다.
    - ↳ CEREC Primescan / Primescan 스캐너가 이제 보정되었습니다.
  2. 색상 보정 세트를 스캐너에서 분리한 후 다시 포장에 넣으십시오.

### 색상 보정 시 오류 메시지

색상 보정 시 오류가 발생하면 소프트웨어가 사용자에게 알립니다. 색상 보정에 오류가 있을 경우, 다음 사항을 확인하십시오:

- 색상 보정 세트에 먼지가 있지 않은지 여부,
  - 색상 보정 세트가 바르게 장착되었는지 여부,
  - CEREC Primescan / Primescan 스캐너의 출구 포트가 깨끗한지 여부.
- > 이어서 색상 보정을 다시 시작하십시오.

색상 보정 세트가 손상된 경우 사용하지 마십시오. 이 경우 딜러에게서 새로운 세트를 구입하십시오.

## 색상 보정 세트 교체

### 조심

#### 색상 보정 세트를 규칙적으로 교체

최상의 결과를 얻기 위해서는, 색상 보정 세트를 규칙적으로 교체해야 합니다.

> 다음 지시사항에 유의하십시오.

색상 보정 세트가 다음과 같다는 점에 유의하십시오

- CEREC 5 ≥ 5.x 소프트웨어 또는 Connect SW ≥ 5의 사용과 연계해서만 이용할 수 있습니다.
- 최대 2년만 보관할 수 있습니다. 색상 보정 세트 용기의 바닥에 유효 기간이 표시되어 있습니다. 보관 중인 이전 재고로 인해 사용 기간이 2년 미만으로 줄어들었을 수 있습니다.
- 용기를 뜯은 후 1년만 사용할 수 있습니다. 방수 마커를 사용하여 용기 개방 날짜를 용기의 뚜껑에 있는 "Opened on \_\_\_\_\_" 뒤에 기재하고, 1년이 지나면 더는 사용하지 마십시오.

두 기간 중 하나가 지난 후에는 색상 보정 세트를 더는 사용할 수 없습니다.

색상 보정 세트의 기한이 만료되기 전에 소프트웨어가 색상 보정 세트를 새 세트로 교체해야 한다는 정보를 제공합니다.

색상 보정 세트의 기한이 만료된 후에는 소프트웨어는 이전 보정 데이터를 기준으로 단지 색상 분석을 수행하는 정보를 제공합니다.

색상 보정 세트 교체는 딜러에게 문의하십시오.

## 6.4 메인 퓨즈 교체

### ⚠ 위험

#### 감전으로 인한 생명 위험

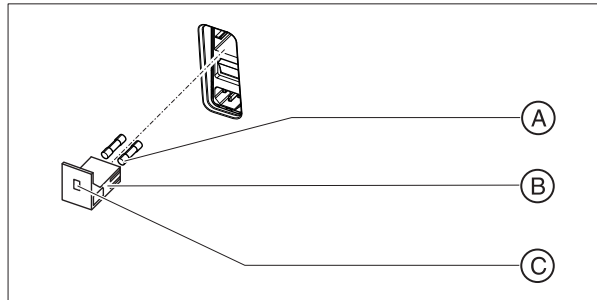
인명 피해를 입거나 기기의 전기 부품이 파손될 수 있습니다.

- > 작업을 시작하기 전에 기기의 전원을 차단합니다.
- > 전원 케이블을 뽑습니다.

### 조심

#### 퓨즈 타입

퓨즈 모듈에 동일한 유형의 퓨즈만 사용하십시오.



A	메인 퓨즈	C	창
B	퓨즈 모듈		

보관용 복사: T8A H 250V

주문 번호 62 33 188

✓ 전원 플러그가 뽑혀 있어야 합니다.

1. 드라이버로 퓨즈 모듈의 걸쇠 부분을 눌러서 모듈을 빼냅니다.
2. 손상된 퓨즈를 교체하십시오.
3. 퓨즈 인서트를 고정될 때까지 다시 집어 넣습니다.



## 6.5 배터리 충전(옵션)

### 조심

#### 버퍼 사이클 관련 정보

배터리는 250W의 전력 요구 사항으로 스캔, 디자인 및 그라인딩의 경우 60분간 완전히 무선으로 사용할 수 있도록 설계되었습니다. 완전 충전까지 약 2.5 시간이 소요됩니다.

예를 들어 사용자가 도어에서 도어까지 기기를 이동하기 위해(100W의 스탠바이 소모) 10분의 작동을 사용하는 버퍼 모드의 경우, 약 10분의 충전 시간이 필요합니다. 사용 동작 및 환경 조건에 따라 사용되는 배터리 기술로 인해 배터리 용량이 감소합니다. 짧은 사용 및 충전주기는 배터리에 부담을 주고 배터리의 수명에 부정적인 영향을 미칩니다.

배터리는 그 충전량이 임계값 90%에 미달하는 경우, 작동하는 동안 전원을 통해 계속 충전됩니다. "배터리 전원으로 작동(옵션) [→ 43]" 참조.

완전 충전의 경우, 촬영 장치 전원이 연결하고 메인 스위치를 켜두시기 바랍니다. PC는 충전 과정 동안 켜둘 필요가 없습니다.

### 조심

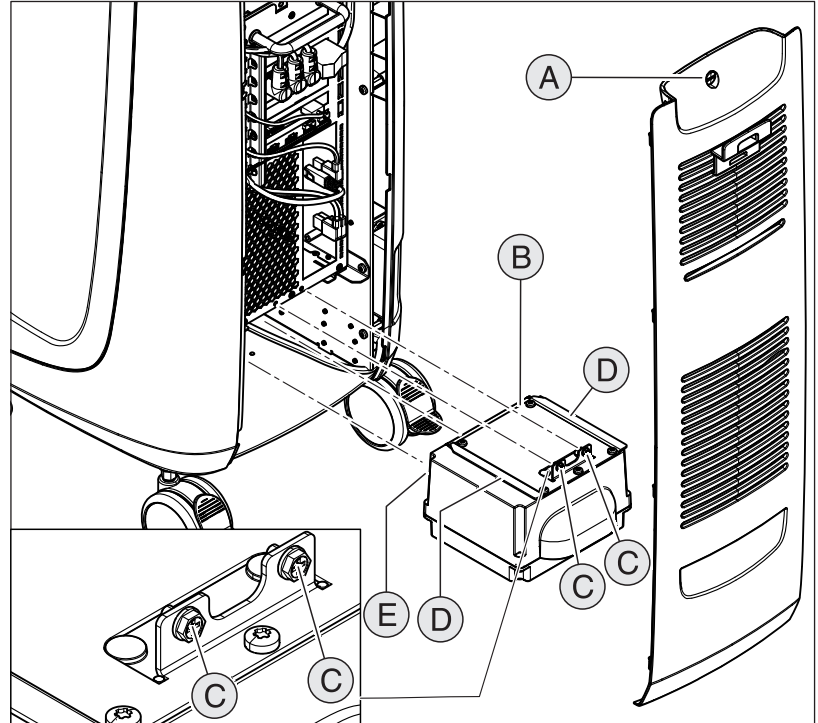
#### 배터리 수명 단축

배터리가 장시간 방전되면 수명이 상당히 짧아집니다.

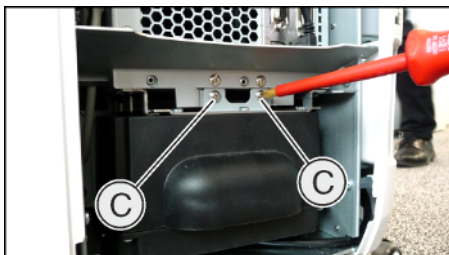
> 버퍼 모드 후 즉시 배터리를 충전하면 완전히 충전됩니다.



## 6.6 배터리 교체(옵션)



A	서비스 덮개	D	2 가이드 레일
B	배터리	E	2 가이드 볼트
C	2 고정 나사		



1. 후면부 하단 서비스 덮개를 엽니다.
2. 2개의 고정 나사(C, 십자 나사)를 풀습니다.
3. 배터리를 당겨 빼냅니다.
4. 가이드 레일 및 가이드 볼트를 사용하여 새 배터리를 끝까지 밀어 넣습니다.

### 조심

#### 작동 중 오작동 위험 및 시스템 결함

배터리를 나사로 고정하지 않는 경우, 작동 중 오작동 위험 및 시스템 결함이 발생할 수 있습니다.

> 배터리를 항상 나사로 단단하게 고정합니다.

5. 2개의 고정 나사(C)로 배터리를 단단히 고정합니다.
6. 서비스 덮개를 닫고 잠급니다.

## 6.7 O링 교체

### 마모된 O-링 아래로 당기기

✓ 슬리브가 스캐너 본체에서 벗겨집니다.

1. 엄지 손가락과 집게 손가락 사이로 고정 링을 잡으십시오.  
↳ 이 때 O-링도 고정됩니다.
2. 그림과 같이 엄지 손가락과 집게 손가락을 고정 너트의 반대쪽으로 밀어 올리십시오.  
↳ 이로써 O-링이 홈에서 부분적으로 밀려나가 커브가 만들어집니다.



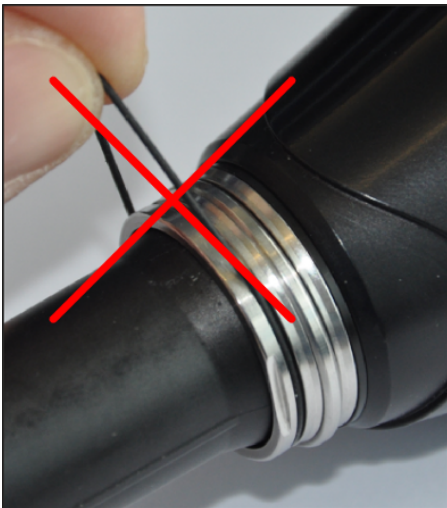
3. 다른 손으로 이 커브를 잡고 O-링을 잡아 빼내십시오.

### 새 O-링 끼우기

#### 조심

#### O-링의 손상 방지

- O-링을 과도하게 잡아당기면 손상될 수 있습니다.
- > 절대로 O-링을 과도하게 잡아당기지 마십시오.
  - > O-링을 당길 때 변형시키지 마십시오.





1. 한 지점에서 O-링을 O-링 홈에 밀어 넣으십시오.



2. 이 지점에서 엄지 손가락과 집게 손가락을 사용하여 O-링을 홈에 조심스럽게 밀어 넣으십시오(꺼내는 것과 비슷하지만 힘을 가하지 않고).



3. O-링이 홈에 완전히 들어갈 때까지 엄지 손가락과 집게 손가락을 홈을 따라 이동시키십시오.

#### 조심

##### O-링이 손상될 수 있습니다

슬리브를 착용할 때, O-링이 손상되지 않도록 O-링이 비틀리지 않고 홈에 제대로 안착했는지 유의하십시오.

#### 중요

##### O-링 교체

교체용 O-링은 스캐너와 함께 공급되거나 REF 66 80 974로 주문하실 수 있습니다.

## 7 폐기



폐 전기 전자 기기에 대한 국가별 폐기물 처리 규정 및 지침 2012/19/EU를 기초로 하여 이 제품은 EU 내에서 특수 폐기 처리해야 합니다. 이 규정은 폐 전기 전자 기기의 환경 친화적인 활용/폐기를 요구합니다. 이 제품은 일반 쓰레기로 폐기 처리하면 안 됩니다. 이 사항은 특히 "가위표로 그은 쓰레기통" 기호를 통해 표시합니다.

### 폐기 방법

당사는 당사 제품의 초기 아이디어부터 폐기에 이르는 모든 과정에 대해 책임을 느낍니다. 이러한 이유로 당사의 폐 전기 전자 기기의 수거를 위한 기회를 제공합니다.

폐기를 원하는 경우 다음과 같이 실천하십시오.

### 독일

전자 제품 수거를 위해서는 enretec GmbH사에 폐기 의뢰를 해주시기 바랍니다. 이를 위해 다음과 같은 옵션이 있습니다.

- 전화: +49 800 805 432 1
- 이메일: services@enretec.de

enretec GmbH로의 운송을 직접 의뢰하거나 조직을 통해 enretec GmbH에 위탁할 수 있습니다.

"폐 전기 기기 반환에 대한 주요 규정"에 따라 운송할 기기를 준비하십시오. 이 규정은 온라인에서 확인할 수 있습니다(www.enretec.de).

국가별 폐기물 처리 규정(ElektroG)에 따라 당사는 제조업체로서 2005년 8월 13일 이후 판매된 해당 폐 전기 전자 기기의 폐기 비용을 부담합니다. 분해, 운송 및 포장 비용은 소유자/운영자가 부담합니다.

당사는 이 반환 옵션을 사용하여 기기에 포함되었을 수 있는 모든 위험 물질이 법률에 따라 폐기되고 기기가 최대한 재활용되도록 노력합니다.

이동식 기기의 경우 병원에서 수거하고 불박이로 설치된 기기는 탈거 및 일정 협의 후 주소지의 차도 가장자리에서 수거합니다.

### ⚠ 경고

기기의 폐기 및 분해 전에 모든 부품은 전문적으로 처리되어야 합니다 (세척, 소독, 살균).

### 기타 국가

폐기에 관한 국가별 정보는 해당 전문 대리점이 기꺼이 제공합니다.

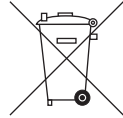
### 중요

고객 및 환자 데이터 저장 기능이 있는 기기의 운영자는 기기 인도 전에 모든 개인 데이터를 삭제할 책임이 있습니다.

## 7.1 배터리팩 폐기



**Li-ion**



배터리팩은 수명을 다했거나 손상된 경우 재활용으로 폐기 처리해야 합니다. 폐기에 관한 국가별 정보는 해당 전문 대리점이 기꺼이 제공합니다.

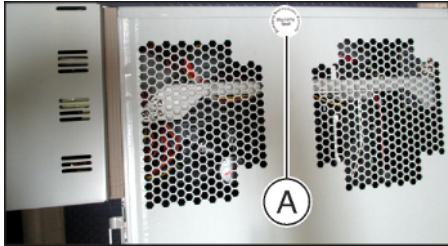
배터리팩에는 옆에 있는 기호가 표시되어 있습니다. 방전된 배터리는 즉시 폐기하십시오. 아이의 손이 닿지 않는 곳에 보관하십시오. 분해하거나 태우지 마십시오. 환경에 적합한 활용/폐기 목적에 따라 배터리팩은 가정용 쓰레기와 함께 폐기하면 안 됩니다.

## 8 부록

### 8.1 백업 복사본(백업)

데이터 보안을 향상시키고 데이터 손실을 방지하기 위해 사용자는 정기적으로 데이터의 백업 복사본을 만들어야 합니다.

### 8.2 PC 슬롯에 마크 실



#### 조심

마크 실이 손상된 경우 PC 슬롯의 품질 보증은 소멸됩니다.

PC 슬롯은 지정된 치과 기술자에 의해서만 개봉되어야 하며 당사에서 허가한 부품만 사용할 수 있습니다.

수리 후에는 부품과 함께 공급된 실을 반드시 지정된 위치(A)에 부착해야 합니다.

### 8.3 Windows 업데이트

"윈도우 업데이트" 서비스는 운영 체제 소프트웨어 업데이트와 보안 업데이트를 위해 제공되는 서비스입니다.

"윈도우 업데이트" 서비스는 "중요 업데이트" 및 "권장 업데이트"만 자동으로 설치되도록 출고 시 사전 설정되어 있습니다.

"선택적 업데이트"는 (제공될 경우) 반드시 설치할 필요는 없습니다. 이 업데이트에는 장치 드라이브와 추가적인 소프트웨어가 포함되어 있으며, 컴퓨터의 컴포넌트와 호환되지 않을 수도 있습니다.



---

기술상의 개발로 인한 변경사항 유보.

© SIRONA Dental Systems GmbH  
D3696.201.01.09.26 2024-07

Sprache: koreanisch  
Ä.-Nr.: 135 250

Printed in Germany  
독일판

---

**SIRONA Dental Systems GmbH**



Fabrikstraße 31  
64625 Bensheim  
Germany  
[www.dentsplysirona.com](http://www.dentsplysirona.com)

주문번호 **67 59 935 D3696**